



# الكتاب السنوي للتدريب

لطلاب الأكاديمية الحديثة للهندسة والتكنولوجيا

للعام الدراسي 2015 - 2016

## مقدمة

ايماننا من ان يكون للأكاديمية الحديثة للهندسة دور فعال في خدمة المجتمع وبما يتفق مع أولويات التنمية البشرية والتي يعكس مردودها على الوضعين الاقتصادي والاجتماعي في مصر ، فقد خلصت الأكاديمية الي ضرورة تأهيل الطلاب لمتطلبات سوق العمل وذلك عن طريق توفير فرص التعلم النظري والتدريب والممارسة العملية والتي من خلالها يكتسب الطلاب المهارات المهنية والفنية المتخصصة التي تؤهلهم لسوق العمل في مصر وخارجها .



ولذا حرصت الأكاديمية على إجتياز الطالب لأربع مستويات تدريبية :

- 1- التدريب الأول والثاني تدريب داخلي ويكون بعد المستوى الدراسي صفر والأول
- 2- التدريب الثالث والرابع تدريب خارجي في مؤسسات وميادين العمل التي تكسب الطالب الثقة والخبرة والمهارات المطلوبة لسوق العمل ويكون بعد المستوى الدراسي الثاني و الثالث

والأكاديمية تؤمن بأن الجهود الجادة التي بذلت في رفع مستوى التدريب ستثمر إرتقاء بمستوى خريجها الذين نأمل أن يكونوا ضمن الجنود المخلصين الذين يعتمد عليهم في حل المشاكل الواقعية، وإيجاد أفضل الحلول لها عن طريق تطبيق مجمل معارفهم وخبراتهم ومهاراتهم التي اكتسبوها خلال دراستهم.

والله ولي التوفيق،،،

أ.د. أحمد عبد العزيز كحيل

عميد الأكاديمية

## مقدمة :

تشمل الدراسة بالأكاديمية نظاما للتدريب العملى والصناعى لطلاب الأكاديمية فى الأجازة الصيفية وتبدأ عقب إنتهاء أداء الإمتحانات التحريرية للفصل الدراسى الثانى ( الربيع ) بما لا يتعارض مع الدراسة فى الفصل الصيفى.

ينقسم التدريب العملى والصناعى الى مرحلتين :-

أ- مرحلة التدريب العملى لطلاب المستوى صفر والمستوى الأول وأدائه إلزامى للتسجيل بالمستوى التالى إلا فى الظروف الاستثنائية التى يحددها مجلس الكلية ويتم التدريب داخل أو خارج الأكاديمية بعد سداد الطالب ما يكافئ ساعتين معتمدتين.

ب- مرحلة التدريب الصناعى التخصصى لطلبة المستوى الثانى والثالث ويتم فى الجهات الصناعية ومراكز التدريب المعتمدة تحت إشراف الأكاديمية . ويتم التدريب خلال الأجازة الصيفية عقب انتهاء الفصل الدراسى الثانى (الربيع) وقيم كل تدريب بثلاث ساعات معتمدة.

## المرحلة الأولى :

### التدريب العملى الصيفى لطلاب المستوى صفر والمستوى الأول:

1. يتم التدريب خارج أو داخل الأكاديمية فى صالات الرسم ومعامل الأكاديمية والورش.
2. يشتمل هذا التدريب موضوعات عامة لازمة للبناء المعرفى للهندسة فى مجالات تكنولوجيا الحاسبات والأجهزة الكهربائية والألكترونية والرسم الهندسى والمعمارى .
3. يتم تقسيم المتدربين الى مجموعات طبقا لطبيعة التدريب ويتولى القسم العلمى المختص إدارة التدريب وتحديد المحتوى العلمى والمشرفين والمدرسين.
4. يتم التدريب لمدة اسبوعين بما يكافئ 60 ساعة لكل مستوى .
5. يتم تقييم الطالب على مجمل أداءه فى فترة التدريب بالإضافة لإختبار شفوي أو عملي طبقا لطبيعة التدريب يجريه القسم المختص.

## المرحلة الثانية:

### التدريب الصناعى التخصصى للمستوى الثانى والثالث:

1. يتم هذا التدريب خارج الأكاديمية بمواقع الإنتاج والتنفيذ بالمؤسسات والمصانع والشركات ومراكز التدريب المعتمدة طبقاً للتخصصات المختلفة.
2. يتم تحديد المحتوى العلمى لبرامج التدريب بالتنسيق بين الأقسام المختصة وجهات التدريب الخارجية وتوثق بتوقيع بروتوكولات تتضمن محتوى التدريب والمسئوليات الإدارية والمالية لكلا الطرفين .
3. يقوم الطالب بإختيار موضوع وجهة التدريب بالتنسيق مع مكتب التدريب بالأكاديمية.

4. يتم التدريب لفترة تكافئ 72 ساعة لكل مستوى على أن يقوم القسم المختص بالإشراف والمتابعة ويرفع المسئول عن الإشراف تقارير دورية الي القسم العلمي المختص ومكتب التدريب بالأكاديمية عن أداء جهات التدريب وانتظام الطلاب والتعامل مع معوقات التدريب .
5. بعد الإنتهاء من التدريب يقوم كل قسم بتشكيل لجنة ممتحنين من أعضاء هيئة التدريس لمناقشة الطلاب وإعطاء التقدير المناسب من إجمالي 100 درجة مقسمة طبقا للآتي :
  - (60درجة) تحدد بواسطة الشركة او مركز التدريب بناء على معايير التقييم المحددة مسبقا مع القسم العلمي وذلك طبقا لطبيعة التدريب .
  - (40 درجة) تحدد بواسطة لجنة ثلاثية من أعضاء هيئة التدريس داخل القسم العلمي بعد مناقشة الطالب في محتوى التدريب المجتاز وعرضه تقرير عن مجمل أنشطته في التدريب .
6. تضاف عدد ساعات التدريب للساعات المنجزة وتضاف الي التقدير التراكمي للطلاب عقب انتهاء تقييم التدريب.
7. يتم عمل استقصاء للطلاب بعد انتهاء التدريب للوقوف على مشاكل التدريب في كل مستوى وتناقش نتيجة الاستقصاء في حضور الشركات وممثلي الأقسام العلمية ومجموعة من الطلاب .



# 1 التدريب الداخلي

بيان بأعداد الطلاب اللذين قاموا بأداء التدريب الداخلي بالأكاديمية  
2015-2016 بجميع الأقسام العلمية حتى 26-8-2016

المجموع	التخصصات			الفترات	
	تصنيع	عمارة	كهرباء		
270	51	128	91	الفترة الاولى	
263	34	137	92	الفترة الثانية	
110	0	83	27	صباحي	الفترة الثالثة
245	47	124	74	مساءلي	
120	33	0	87	الفترة الرابعة	
77	5	59	13	الفترة الخامسة	
1085	المجموع				

# 1-1 التدريب الأول - المستوى صفر

## 1-1-1 قسم الهندسة المعمارية وتكنولوجيا البناء

### أولاً : محتوى الدورة التدريبية :-

تتناول الدورة التدريبية تعريف طالب المستوى صفر بالمفاهيم الأساسية لكل من الرسم المعماري واستخدام تطبيقات الحاسب في العمارة ، وتهدف إلى إعداد طالب المستوى الأول وتزويده بالمهارات الأساسية اللازمة قبل التحاقه بقسم الهندسة المعمارية وتنقسم الدورة الى أسبوعين :

الأسبوع الأول : يدرس فيه الطالب أساسيات الرسم والاسقاط المعماري والتعريف بالادوات والمتطلبات اللازمة وكذلك أنواع الرسومات والمساقط المعمارية كما تركز الدورة على مبادئ رسم الخطوط وأنواعها ، الكتابة المعمارية ، توقيع الأبعاد ، اظهار الرسومات

ويتحقق ذلك عن طريق مجموعة من المحاضرات النظرية والتمارين العملية بالاضافة الى مشروع نهائى ينجزه الطالب فى نهاية الاسبوع الاول للدورة التدريبية

الأسبوع الثانى : يتعرض فيه الطالب الى التعرف على البرامج والتطبيقات التى تساعده على الرسم والاطهار المعماري عن طريق الحاسب . وترتكز الدورة على برنامج الـ Photoshop وكيفية توظيفه فى مرحلة إظهار وتلوين وفرش الرسومات المعمارية . ويتم ذلك من خلال الشرح العملى على أجهزة الكمبيوتر بمعمل الحاسب و العمل فى تمارين من اجل تحقيق الهدف من الدورة

ثانياً التقييم :- يتم تقييم الطالب لكى يجتاز الدورة التدريبية على اساس حضوره مالا يقل عن 80% من عدد ساعات الدورة وكذلك انهاءه لما يطلب منه من مشروع فى الاسبوع الأول أو تمارين فى الاسبوع الثانى

الإسقاط المعماري

# Architectural Drawing Basics

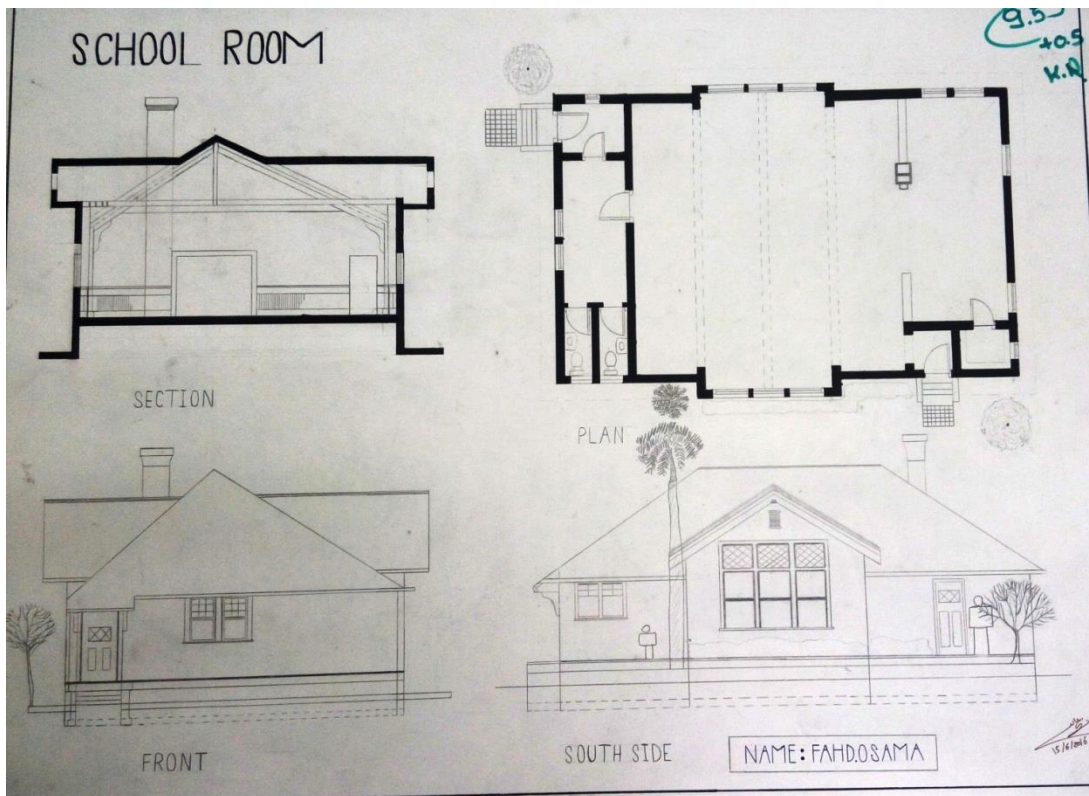
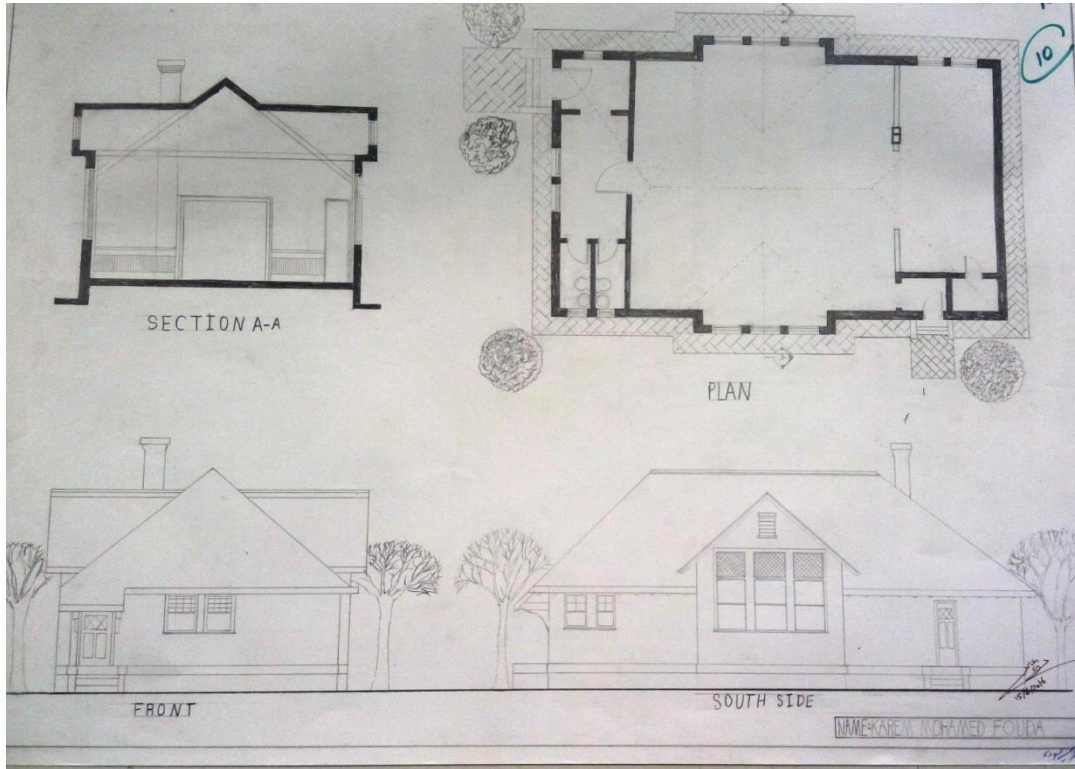


Haitham Samir, Phd.  
Assistant Professor  
Modern Academy for  
Engineering & Technology

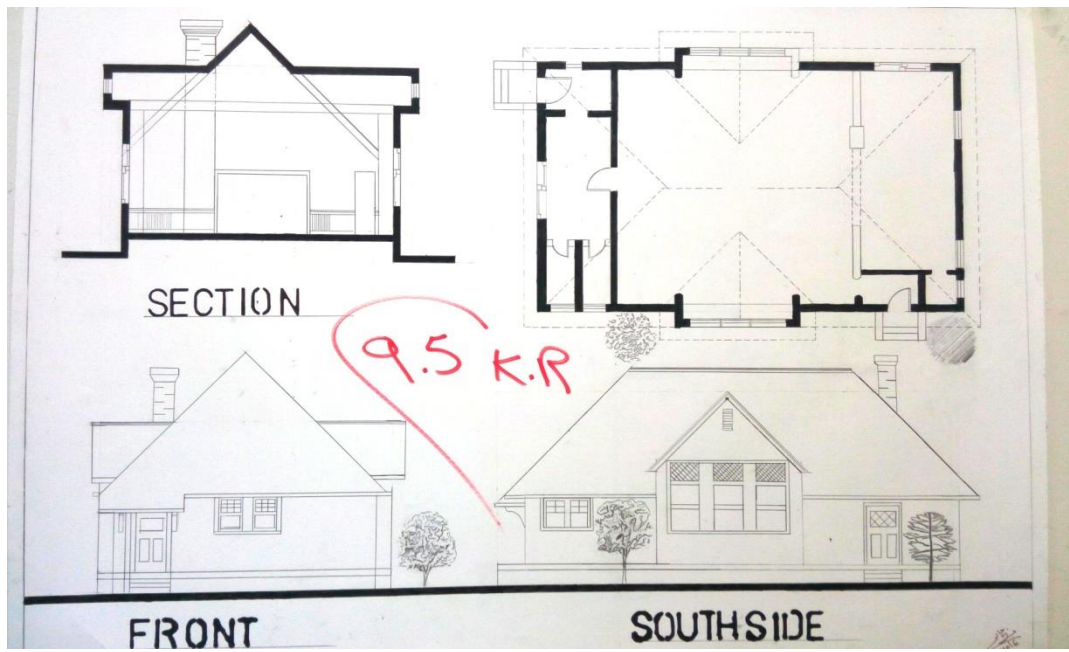
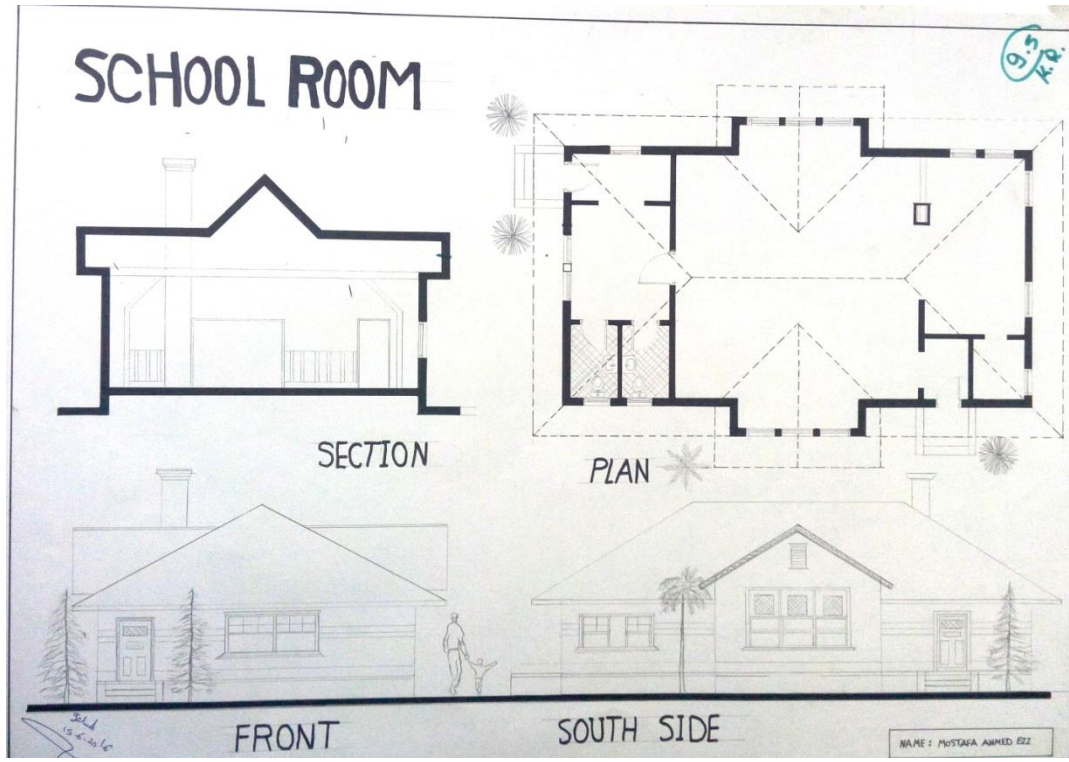
## Course content

- 1- Drafting Equipments
- 2- Basic Definitions
- 3- Architectural Drawings
- 4- Symbols & Conventions
- 5- Architect Scale
- 6- Dimensioning
- 7- Alphabet of Lines
- 8- Hand Lettering
- 9- Context

نماذج من أعمال الطلبة



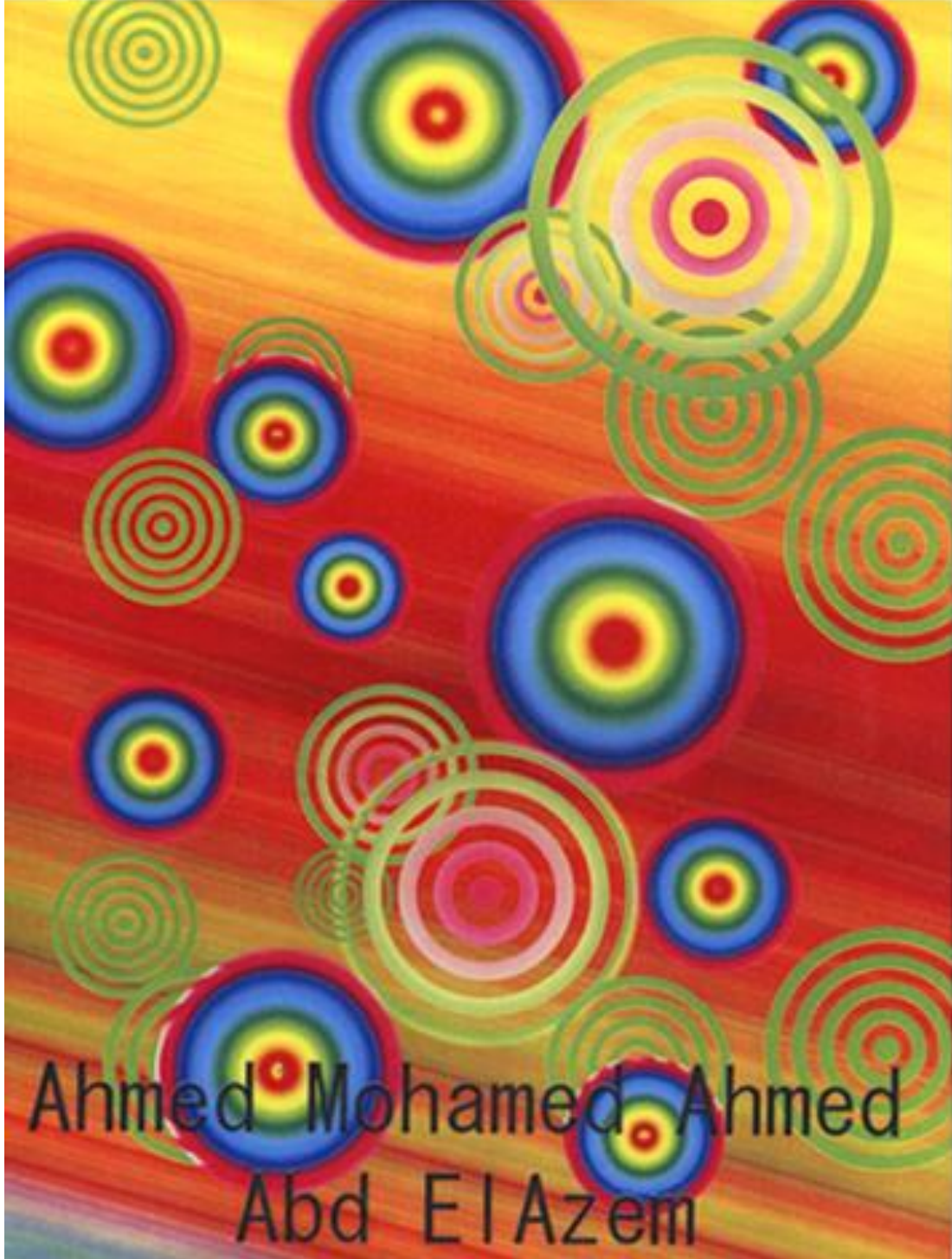




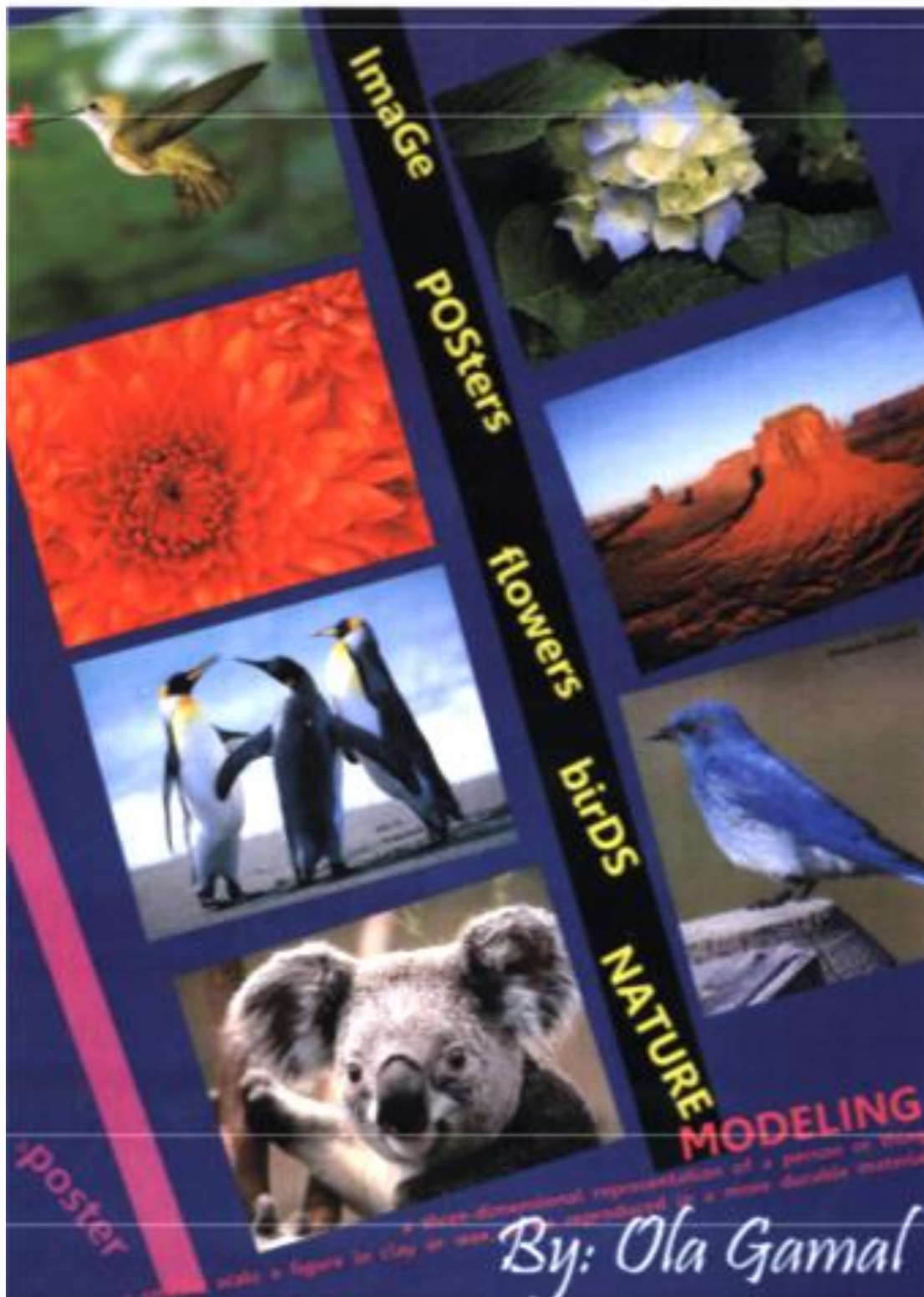
الرسم والاظهار المعماري عن طريق الحاسب باستخدام برنامج الـ

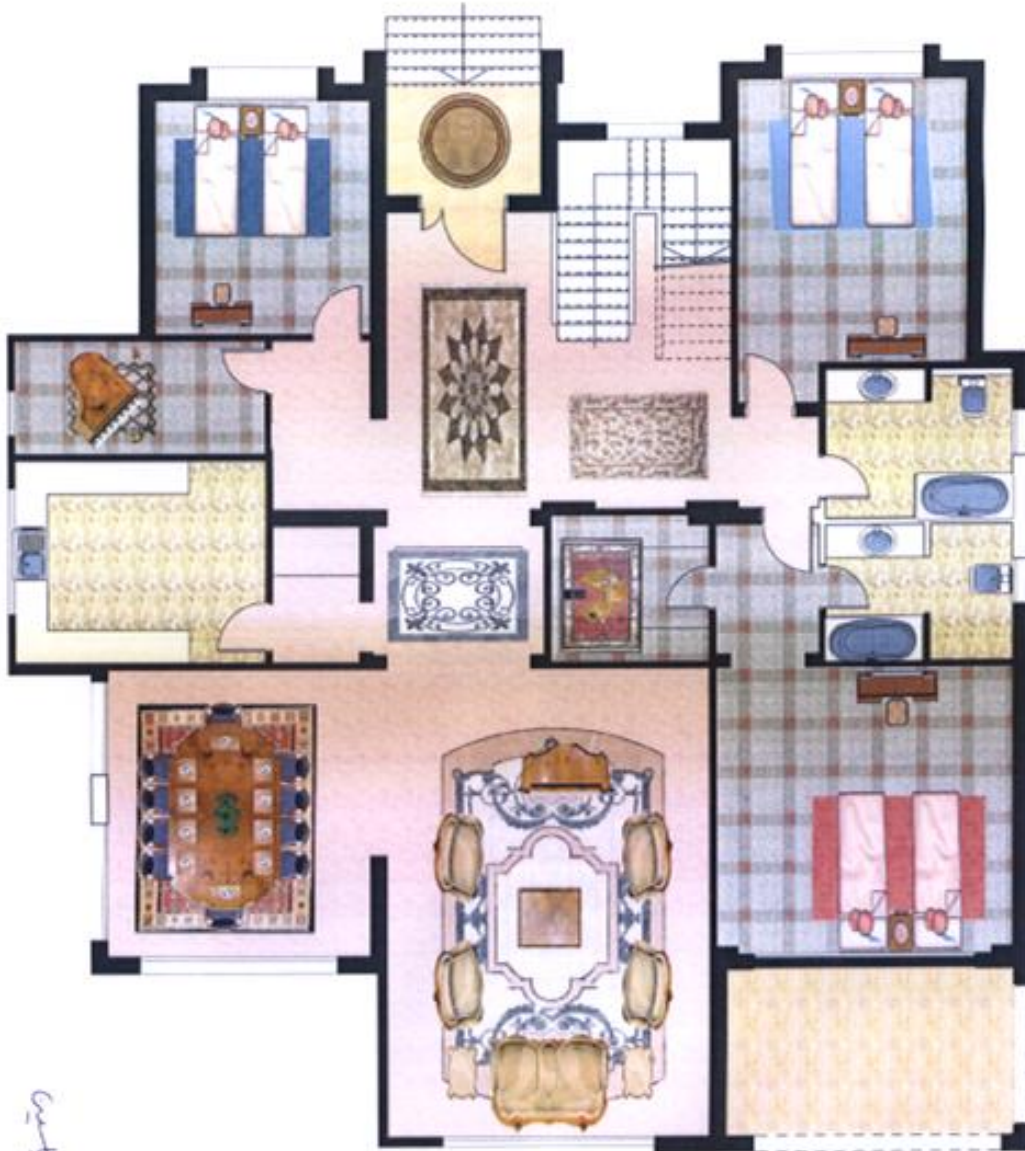
Photoshop

نماذج من أعمال الطلبة









مخطط المسكن

by: ali ibrahem bayomi





## 2-1-1 قسم هندسة التصنيع وتكنولوجيا الإنتاج

### خطة التدريب الصيفي للمستوى صفر للعام الدراسي 2016/2015

#### 1- عام

يعتبر التدريب الصيفي لطلبة المستوى صفر - وطبقا للائحة المعتمدة من وزارة التعليم العالي- إلزاما على ان يتم داخل الأكاديمية ويعتبر اجتيازه اساسيا لتسجيل الطالب للمستوى الثاني. ولحرص القسم على تأهيل طلبته بالمهارات العديدة في استخدام حزم البرامج الخاصة بالهندسة الميكانيكية والتي تخدم الطالب في مراحل دراسته المختلفة في القسم وكذا بعد تخرجه، لذا فإن القسم يرى ضرورة إستغلال هذا التدريب لتعلم وإتقان برنامج الـ AutoCAD.

#### 2- تخطيط التدريب

أ- يتم تخطيط التدريب- طبقا للوقت المتاح- في ثلاث دورات. سعة الدورة الواحدة عدد (60 طالب) وسيتم عقدها في أحد معامل الحاسب الآلى الخاصة بالأكاديمية، كالاتى:

الفترة الزمنية		عدد الطلاب	رقم الدورة
من	الى		
2016/6/12	2016/6/23	60	الأولى
2016/7/17	2016/7/28	60	الثانية
2016/7/31	2016/8/11	60	الثالثة
2016/8/14	2016/8/25	60	الرابعة
2016/8/28	2016/9/8	60	الخامسة
		300	الإجمالى

- ب- فى حالة زيادة عدد الطلبة الراغبين فى الإلتحاق ببرنامج الدراسة فى القسم يتم أستيعابهم فى الرحلة الإحتياطى وبالتالي يمكن ان يكون إجمالى المتدربين
- ت- الدورة تنحصر فى عدد (10) ايام عمل على مدى اسبوعين ( من الأحد الى الخميس) بواقع عدد(6 ساعات يوميا) وبإجمالى 60 ساعة.
- ث- البرنامج التفصيلى للدورة و محددا بعدد الساعات لكل موضوع مرفق بالخطة .
- ج- تنتهى الدورة بإمتحان لتقييم مدى إستفادة الطالب وتحصيله للمعلومات فى هذه الدورة.

**Summer Training for First year (2015/2016) (AutoCad)**  
**Manufacturing Eng. & Prod. Technology Dept.**

Place	Second Week			First Week		
	Topics	Per.	Day	Topics	Per.	Day
Computer Lab.	<b>Basic Dimensioning:</b> Introduction, Fundamental dimensioning terms, Selecting dimension commands, Editing dimensions, Dimension style.	1	Sunday	Turn your comp, Commands in ACAD(Keyboard, Menu and tool bars), Starting a new drawing, opening an existing file, Saving your work, Application on some important commands, point and line commands, Different coordinate systems.	1	Sunday
		2			2	
		3			3	
	Hatching and hatching edit	1	Monday	Drawing commands (Circles, Arcs, Rectangle, Ellipse, Regular polygon,	1	Monday
		2			2	
		3			3	
	Block and Wblock commands Creating a block, converting objective into a block, Inserting block, Editing block, Renaming and deleting unused blocks.	1	Tuesday	<b>Drawing Aids:</b> Setting units, Limits Command, Setup layers Drafting setting, Object Snap	1	Tuesday
		2			2	
		3			3	
	Inquiry commands and plotting.	1	Wednes day	<b>Editing Commands:</b> Erase, Copy, Move, Rotate, Mirror, Fillet, Chamfer, etc....	1	Wednesday
2		2				
3		3				
Evaluation Test.	1	Thursday	Controlling drawing display and creating text. Zoom command, Text and dtext commands, Drawing special characters, Editing text.	1	Thursday	
	2			2		
	3			3		

## 3-1-1 قسم هندسة الاتصالات وتكنولوجيا المعلومات

### Communications & Electronics Department

#### Summer Training Course

#### For Level One

Course Name : Understanding Electronic Components.

Aims of The course :

- Knowing & Understanding Electronic Components.
- Knowing how to make circuit design.
- Knowing how to implement circuit design.

#### Course contents per days

<u>Days</u>	<u>Contents</u>	<u>Hours</u>
1	<ul style="list-style-type: none"> <li>• Introduction.</li> <li>• Understanding types of Electronic components &amp; how to measure it.</li> </ul>	5
2	<ul style="list-style-type: none"> <li>• Ohm's Law.</li> <li>• Make series &amp; parallel circuits on test board &amp; soldering it on printed board.</li> </ul>	5
3	<ul style="list-style-type: none"> <li>• Kirchhoff's circuit laws.</li> <li>• Voltage &amp; Current divider.</li> </ul>	5
4	<ul style="list-style-type: none"> <li>• Digital Logic Gates.</li> </ul>	5
5	<ul style="list-style-type: none"> <li>• Makes three final project.</li> <li>• Exam.</li> </ul>	5
<u>5 days</u>	<u>Total</u>	<u>25 hrs</u>

## 4-1-1 قسم هندسة الحاسبات وتكنولوجيا الاتصالات

### قسم هندسة الحاسبات وتكنولوجيا المعلومات

خطة ( جدول ) التدريب الصيفي للسنة الأولى ٢٠١٦

المكان	اسم عضو هيئة التدريس	المادة	اليوم / المحاضرة
معمل ٣ حاسبات	د/ سعيد جاويش د/ خالد مرسي د/ عصام ذكي م/ محمد موسى - م/ نرمين	مقدمة عامة في هندسة الحاسبات - بناء الحاسبات الشخصية ( عملي ) اصلاح مشاكل الحاسبات الشخصية ( عملي )	الأحد
معمل ٣ حاسبات	م/ نرمين م/ يوسف اسامة م/ سارة سراج م/ محمد موسى	بناء الحاسبات الشخصية ( عملي ) اصلاح مشاكل الحاسبات الشخصية ( عملي ) تصميم صفحات الويب (web) باستخدام (HTML) ( CSS )	الاثنين
معمل ٣ حاسبات	م/ يوسف اسامة م/ سارة سراج م/ محمد موسى	تصميم صفحات الويب (web) بيان وبداية المشروع ( عملي )	الثلاثاء
معمل ٣ حاسبات	د/ وفائي بغدادي م/ زياد ابراهيم	بناء شبكات حاسب ( نظري + عملي )	الأربعاء
معمل ٣ حاسبات	م.م/ علي سعودي م/ زياد ابراهيم	بناء شبكات حاسب ( نظري + عملي )	الخميس

د/ سعيد جاويش- د/ خالد مرسي - د/ عصام ذكي

الفترة الأولى :- ( من ٦ / ١٢ إلى ٦ / ٢٣ ) لعدد طالب

الفترة الثانية :- ( من ٧ / ١٧ إلى ٧ / ٢٨ ) لعدد طالب

الفترة الثالثة :- ( من ٧ / ٣١ إلى ٨ / ١١ ) لعدد طالب

الفترة الرابعة :- ( من ٨ / ١٤ إلى ٨ / ٢٥ ) لعدد طالب

الفترة الخامسة :- ( من ٨ / ٢٨ إلى ٩ / ٨ ) لعدد طالب

مكان التدريب :- معامل قسم الحاسب ( معمل ٣ )

#### الاهداف الرئيسية للتدريب

- ١- التعرف بالتخصص مجالات وتطبيقات وعلوم
- ٢- التعرف العملي على بناء وصيانة الحاسبات الشخصية
- ٣- تنصيب برامج الحاسبات الشخصية (web) والتعرف بالمشاكل والحلول
- ٤- التدريب العملي على بناء الصفحات باستخدام لغة الـ ( HTML )
- ٥- ( مشروع للتدريب ) بناء صفحة الـ (web) لمجموعات العمل
- ٦- التعرف بشبكات الحاسب والتدريب العملي على برنامج محاكاة للشبكات

أ.د/ سعيد جاويش

رئيس قسم هندسة الحاسبات

( )

## 2-1 المستوى الأول



## 1-2-1 قسم الهندسة المعمارية وتكنولوجيا البناء

التدريب الصيفي للمستوى الأول لطلاب قسم العمارة يشمل تدريب أسبوعين  
الأسبوع الأول الماكينات والأسبوع الثاني المواقع

### 1- الماكينات

#### ■ أولاً: الهدف من التدريب:

يهدف بصورة عامة التدريب الصيفي للمستوى الثاني لطلاب قسم العمارة على تحقيق هدف رئيسي وهو:-

" تطوير القدرات العقلية والمهارات التصميمية للطلاب على عمل واستخدام النموذج المجسم (الماكينت) بغرض بناء وتطوير القدرات العقلية والمهارات التصميمية للطلاب على عمل واستخدام النموذج المجسم (الماكينت) بغرض (بناء - تطوير - تجسيد ) الافكار المعمارية من مرحلة الفكرة الفلسفية الكتلية مرورا بمرحلة النموذج التصميمي التفصيلي للمجسم ، وصولا لمرحلة اظهارها النهائي بالصورة المعمارية المناسبة، وذلك لكل مشروع على حدى"

#### ■ ثانياً : محتوى الدورة التدريبية:

لتحقيق الهدف المرجو من الدورة التدريبية (دراسة النماذج والماكينات المعمارية ) اعتمد البرنامج على عدة آليات و أدوات بصورة منهجية موزعة علي مدة البرنامج التدريب كالتالي:-

#### (اليوم الاول)

#### 1- المحاضرة العامة والتعريف بالبرنامج التدريبي وتشمل:

- ماهية النماذج المعمارية المجسمة (الماكينات)؟
- أهمية التفكير والتصميم بالاستعانة بالنموذج الدراسي المجسم
- أنواع الماكينات (1- دراسية للتفكير والتطوير 2- نهائية للاظهار والتقديم3- تفصيلية 4- انشائية ) وذلك طبقاً للغرض المطلوب من المشروع.
- المواد الخام المستخدمة فى صناعة الماكينت ( طبقاً للاستخدام ).
- الادوات المساعدة ( آلية – يدوية) لعمل الماكينات.

- عرض لنماذج ماكينات من انتاج الطلاب في الدورات السابقة.
- طرح مشروع البرنامج التدريبي التفصيلي: (مشروع الطالب باخر فصل دراسي) – الدراسي ( ترك الطالب لحرية اختيار نوع المشروع).

### (اليوم الثاني)

#### 2- مبادئ مراحل تصنيع الماكيت النهائي (بهدف الاظهار) من خلال:-

- التدريب على عمليات (اختيار المواد المناسبة للماكيت تبعاً للتصميم)
- التقطيع اليدوي
- التقطيع الآلي بمساعدة ماكينة التقطيع بالليزر ( معمل الماكينات بالقسم).
- مبادئ الافراد الهندسي لعناصر الماكيت تمهيداً لعمل التفاصيل الداخلية تطبيقاً على مشروعات التصميم للطلاب بالفصل الدراسي السابق.

### (اليوم الثالث)

#### 3- مراحل التقطيع الآلي بالليزر بالاستعانة بماكينة الماكينات:-

- على خامات مختلفة (اكريك – فلين ) باسمك مختلفة .
- تطبيقاً على مشروعات متطورة او مشروعات الطلاب بالفصل الدراسي السابق.

### (اليوم الرابع)

#### 4- طرق و مراحل عمل الماكيت الدراسي ( بهدف تطوير وبناء الفكر

#### التصميمي):-

- بالاستعانة بعدد من المواد الخام المختلفة (طين – صلصال – فوم – ناصبيان – كرتون – بلاستيك شفاف ....) .
- تحويل المجسمات الدراسية لمساقط معمارية ابتدائية (واجهات – موقع عام – قطاع).

### (اليوم الخامس)

#### 5- تجميع عمل الطلاب في المشروعين (الماكيت الدراسي – الماكيت النهائي

#### لمشروع الفصل الدراسي السابق ) من خلال:-

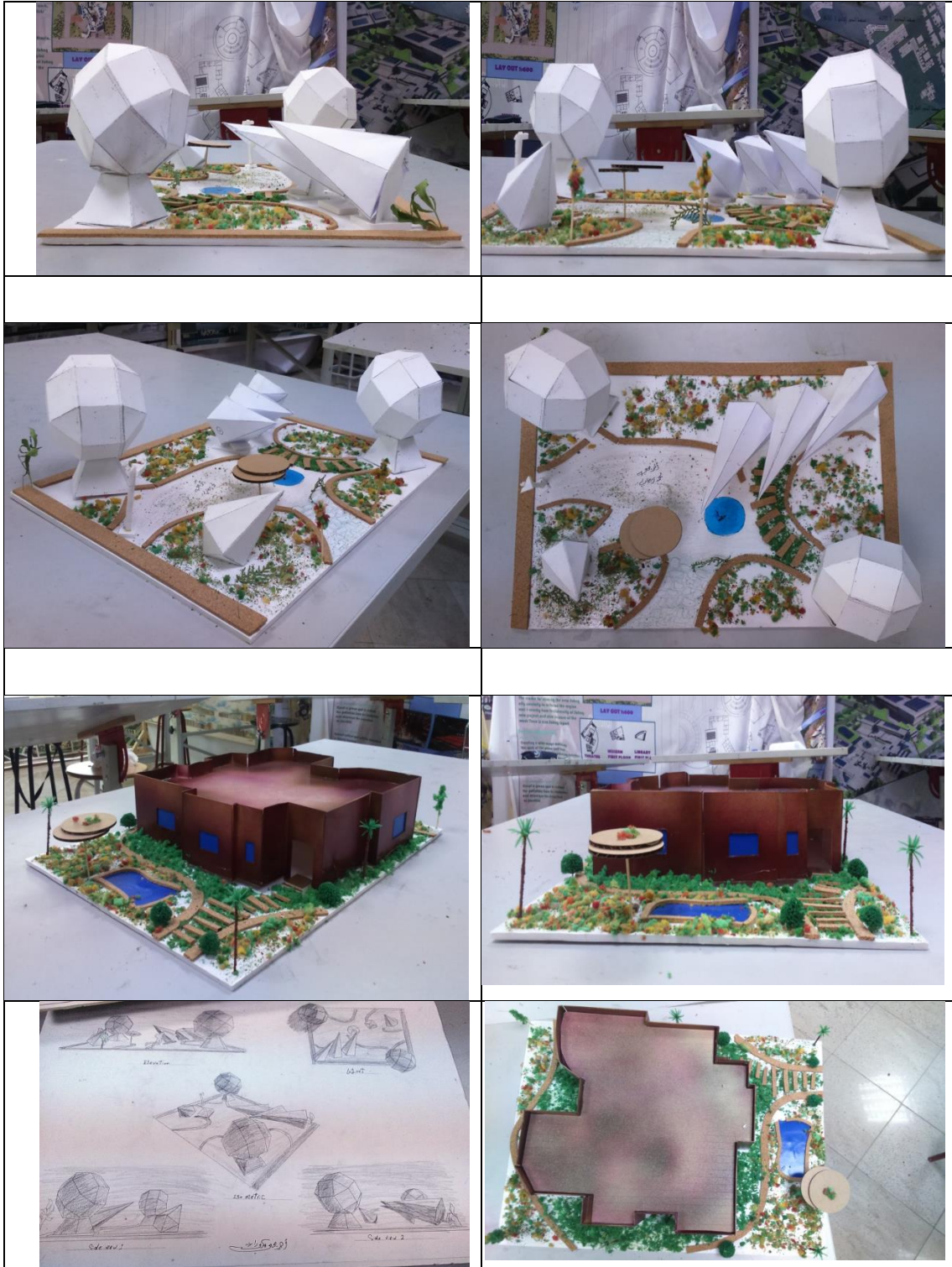
- المناقشة الشفهية للمشروعات ( لكل طالب علي حدي).
- محاضرة انتهاء وتقييم البرنامج.

### ■ ثالثاً: ادوات تقييم البرنامج

- يتم تقييم كل طالب على حدى فى البرنامج نظراً لتفاوت القدرات الاستيعابية بينهم و لخصوصية المشروع المقدم- ويتم تقييم الطلاب يومياً من خلال تقسيمهم في مجموعات يتم توزيعها بالعدد المناسب على معاونى هيئة التدريس من المعيدىن و المدرسىن المساعدين و المدرىبن المتخصصىن بناء على المحاور الثلاث الاتىه :-
- التقييم الفنى : من خلال درجتى الماكىت المقدم من الطالب نفسه (دراسى – نهائى )
- التقييم الانتظامى : بحد اقصى لا يجتاز الطالب البرنامج بنجاح فى حالة حضوره لاقل من 80% من أيام البرنامج (بحد اقصى لا يتعدى الغياب يوم واحد فقط).
- التقييم النهائى الشخصى : وهو يهدف لتقييم مهارات (العرض – الشرح) لفكرة الطالب على نموذج الماكىت الخاص بمشروعة المجسم ( الماكىت)- ويظهر ذلك فى اليوم الاخير من خلال المناقشة الشفهية + عرض لوحات تطور الماكىت و مساقطه المختلفه.

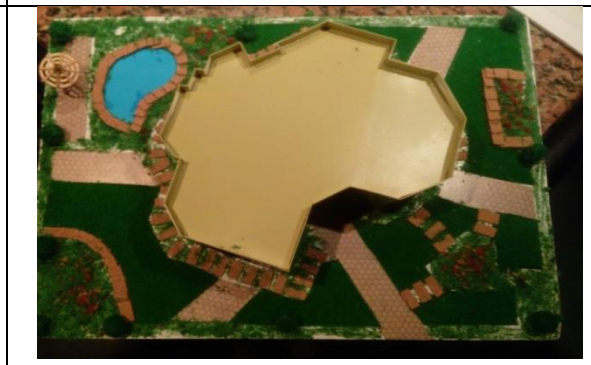
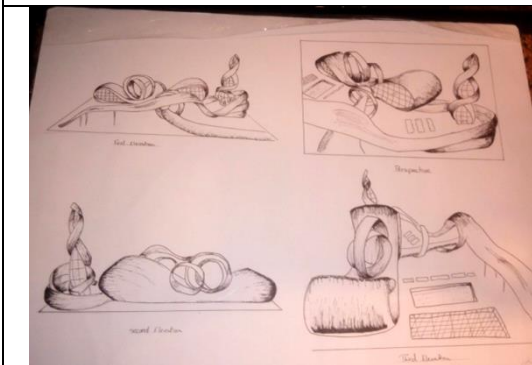
## نماذج من أعمال الطلبة في الأسبوع الأول

### أعمال الطالب : أحمد يحيى فكري





أعمال الطالبة : بسمة محمد

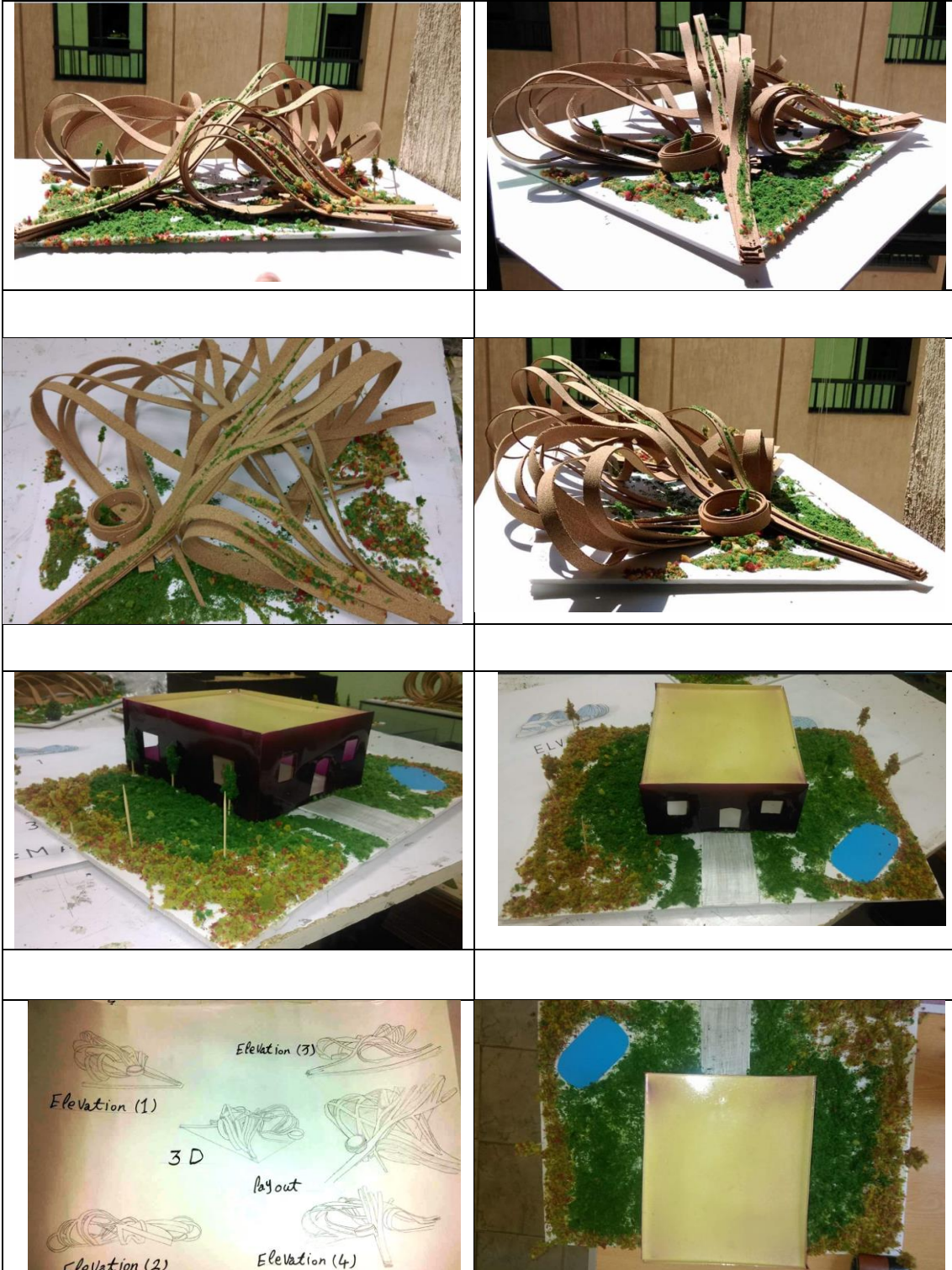


أعمال الطالب : حمادة سعيد





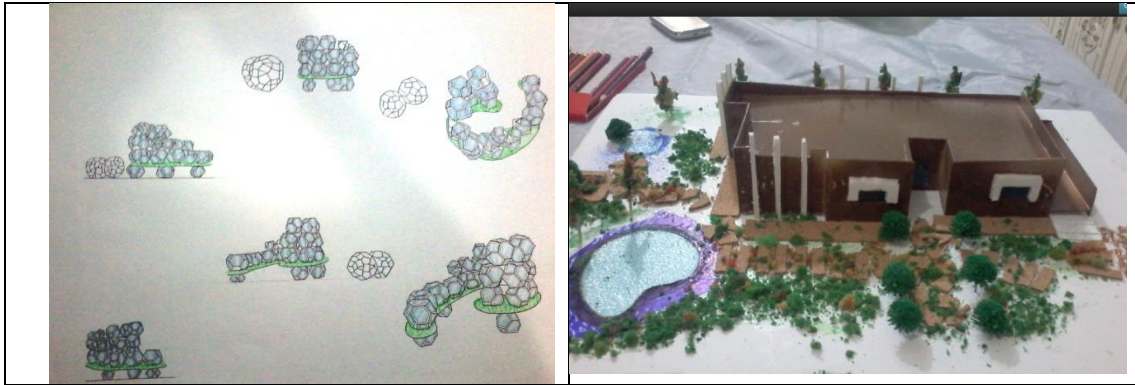
أعمال الطالب : رامى هارفى فؤاد



أعمال الطالبة : منة الله محمد السيد غريب





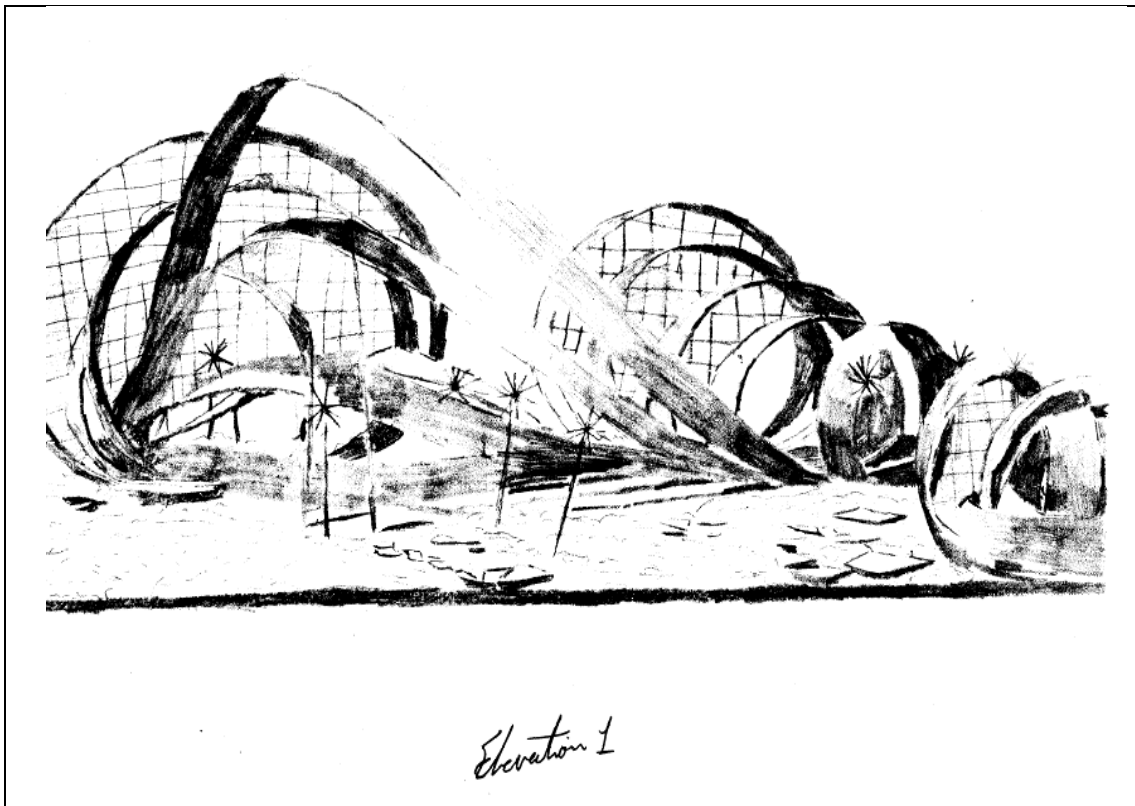


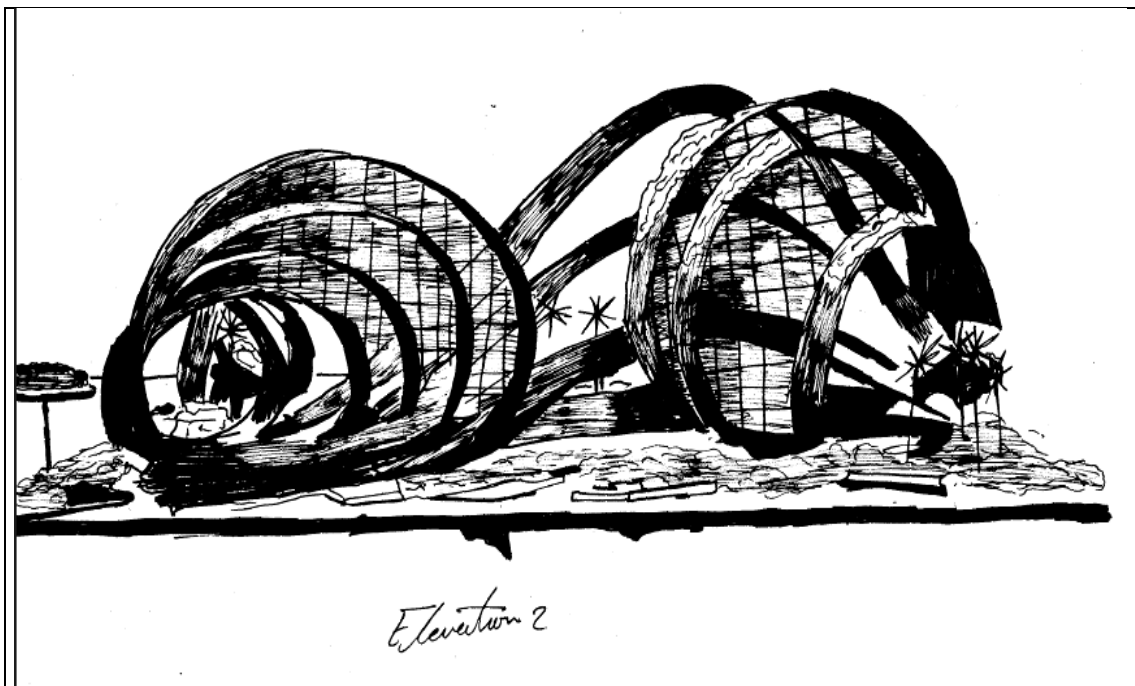
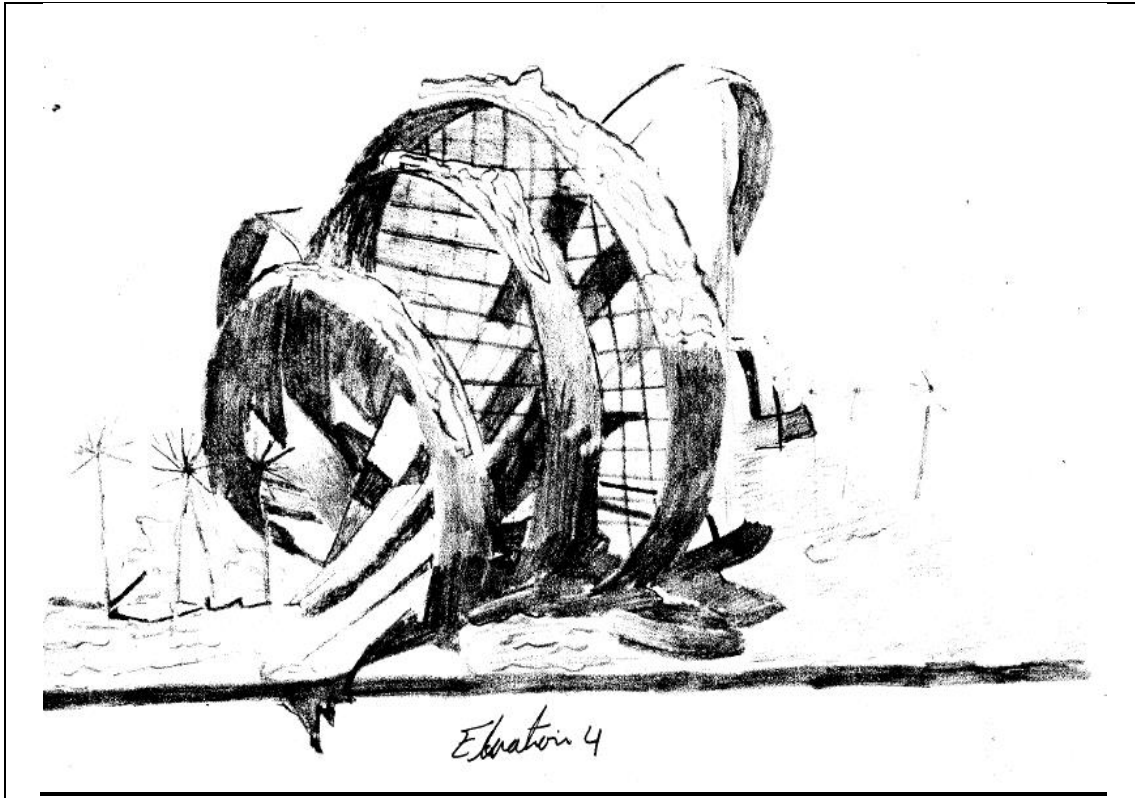
أعمال الطالبة: سلمى خالد عيسوي













الطالبة : شروق أحمد بكري

## 2- تدريب المواقع (الأسبوع الثاني)

ويعتمد التدريب على الشرح الميداني للطلبة للأعمال الاعتيادية في الموقع وتكون بمصاحبة عضو هيئة تدريس وعدد من الهيئة المعاونة طبقا لعدد الطلاب كل فترة تدريب

مجموعة الأعمال التي تمت على ثلاث نماذج من المباني السكنية مختلفة مراحل التشطيب ومجموعة الاعمال كالأتي :-

- 1- محاضرة عن كيفية عمل الرسومات المعمارية والانشائية – كيفية عمل العقود – ما هي العلاقة بين المالك والمهندس والمقاول وجهه الاشراف – ما هي الجهات المختصة التي يتعامل معها المهندس اثناء تقديم الرسومات

- المعمارية والانشائية والالكتروميكانيكا – اعمال الرخصة و مراحل استلام  
قطعة الارض .
- 2- محاضرة عن الانظمة الانشائية المختلفة – جدول اعمال اعداد الموقع من ( اعمال المساحة – اعمال الحفر – اعمال الخرسانة العادية والخرسانة المسلحة من قواعد واسقف وعمدان - اعمال العزل - اعمال الردم وقصة الردم بطرق مختلفة – اعمال النجارة والصب والحداده بطرق مختلفة )
- 3- زيارات ميدانية لثلاث نماذج سكنية مختلفة لمتابعة مجموعة الاعمال السابقة و المذكورة فى المحاضرات
- 4- شرح مفصل فى الموقع العام لمجموعة الاعمال الاتية :-
- اعمال الحفر و الخرسانات العادية والمسلحة و اعمال الردم
  - اعمال العزل والفواصل وقصة الردم
  - اعمال النجارة ( حلق – ابواب – تركيبات – كيفية الاستلام )
  - اعمال المبانى الخارجية والداخلية والفواصل وكيفية الاستلام
  - اعمال الكهرباء والصحى الخاص بالمبنى والتوصيلات الخارجية
  - اعمال الكرائيش والمصيص والاسقف المعلقة
  - اعمال المحارة الداخلية و الخارجية
  - اعمال الدهانات الداخلية للفراغات السكنية

## 1-2-2 قسم هندسة التصنيع وتكنولوجيا الإنتاج

خطة التدريب الصيفى للمستوى الأول

للعام الدراسى 2016/2015

### 1- عام

يعتبر التدريب الصيفى لطلبة المستوى الأولى- وطبقا لللائحة المعتمدة من وزارة التعليم العالى- إلتزاما على ان يتم داخل الأكاديمية ويعتبر إجتيازه اساسيا لتسجيل الطالب للمستوى الثانى. ولحرص القسم على تأهيل طلبته بالمهارات العديدة فى إستخدام حزم البرامج الخاصة بالهندسة الميكانيكية والتي تخدم الطالب فى مراحل دراسته المختلفة فى



القسم وكذا بعد تخرجه، لذا فإن القسم يرى ضرورة إستغلال هذا التدريب لتعلم وإتقان برنامج الـ solid Works.

هذا التدريب الصيفى يعتبر مؤهلا لتسجيل مادة تطبيقات الحاسب فى الهندسة الميكانيكية

### Computer Application 1 (MNF 312 )

#### 2- تخطيط التدريب

ح- يتراوح عدد طلبة الفرقة الثانية للعام الدراسى 2016/2015 حوالى 200 طالبا.  
خ- يتم تخطيط التدريب- طبقا للوقت المتاح- فى أربع دورات فى معمل الحاسب الآلى للقسم (34طالب) ومعمل الـ CNC (14طالب) وبإجمالى عدد 48 طالب فى الدورة الواحدة، كالاتى:

الفترة الزمنية		عدد الطلاب	رقم الدورة
الى	من		
2016/6/23	2016/6/12	48	الأولى
2016/7/28	2016/7/17	48	الثانية
2016/8/11	2016/7/31	48	الثالثة
2016/8/25	2016/8/14	48	الرابعة
2016/9/8	2016/8/28	48	الخامسة
		240	الإجمالى

د- الدورة تنحصر فى عدد (10) ايام عمل على مدى اسبوعين ( من الأحد الى الخميس) بواقع عدد(6 ساعات يوميا) وبإجمالى 60 ساعة.

ذ- البرنامج التفصيلى للدورة و محددا بعدد الساعات لكل موضوع مرفق بالخطة .  
ر- تنتهى الدورة بإمتحان لتقييم مدى إستفادة الطالب وتحصيله للمعلومات فى هذه الدورة.

### Summer Training for Second year (2013/2014) (SolidWorks) Manufacturing Eng. & Prod. Technology Dept.

Place	Second Week			First Week		
	Topics	Per.	Day	Topics	Per.	Day
C	Assemblies.	1	س =	What is SolidWorks?	1	س =

- Assembly Constraints. - Using matting.	2			-Using Interface. -Introduction	2	
	3				3	
<b>Assemblies and tool box</b> - Assembly features - Introduction to animation	1	Monday		<b>Features &amp; Commands-</b> (Using sketches to make a model) Extrude and extrude cut.	1	Monday
	2				2	
	3				3	
<b>Drafting.</b> - Change from model to drawing. - Making a detailed drawing. - Changing from a drawing to isometric	1	Tuesday		<b>Features &amp; Commands-</b> (Revolve and revolve cut).	1	Tuesday
	2				2	
	3				3	
<b>Continue drafting.</b> <b>Simulation Express-Photo View360</b> (Introduction)	1	Wednes day		<b>Features &amp; Commands-</b> (Sweep & Lofting). Introduction to curves.	1	Wednesday
	2				2	
	3				3	
<b>Quiz and evaluation.</b>	1	Thursday		Holes and hole wizard.	1	Thursday
	2				2	
	3				3	



## 3-2-1 قسم هندسة الاتصالات وتكنولوجيا المعلومات

### تدريب معمل الدوائر الكهربائية المطبوعة عبارة عن ثلاث ايام

**اليوم الاول:** يكون فية التعريف بالبرنامج والقيام برسم الدائرة الكهربائية وتحويلها الى تصميم لنموذج مطبوع

**اليوم الثاني:** يتم اختبار الطلبة في تنفيذ 4 دوائر مختلفة للقيام بخطوات اليوم السابق

**اليوم الثالث:** يتم تحويل التصميم الى دائرة مطبوعة ويتم حفر مكان ارجل المكونات الكهربائية وتركيبها في اماكنها ومن ثم لحامها واختبار عملها.

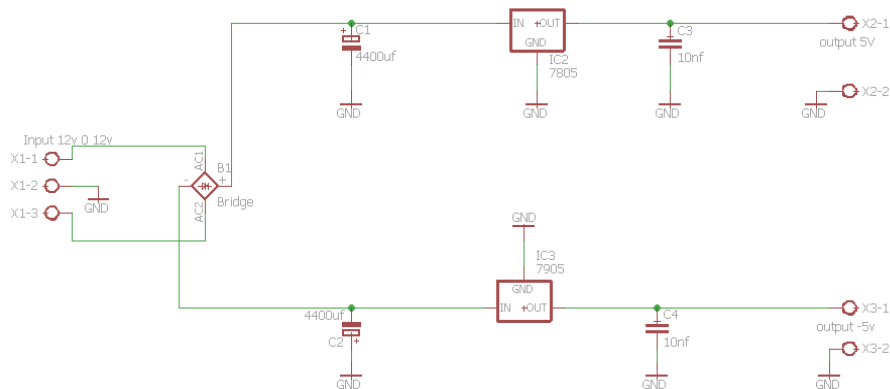
#### Introduction

The purpose of this tutorial is to provide a step-by-step introduction to the EAGLE PCB-Design Package by way of a simple example. We assume that the reader has downloaded the freeware version of the software from the developer's website at <http://www.cadsoftusa.com/>.

Since the author is a novice to PCB layout design, the procedure outlined below is neither necessarily efficient nor all-inclusive. The subject of PCB layout design is a field unto itself and requires considerably more study and experience than that provided in this document.


#### Tutorial Example

The procedure of this tutorial is based on the circuit below. The circuit is simple power supply that provide us with 2 output (5v,-5v).



Circuit diagram,



### Make Schematic Connections

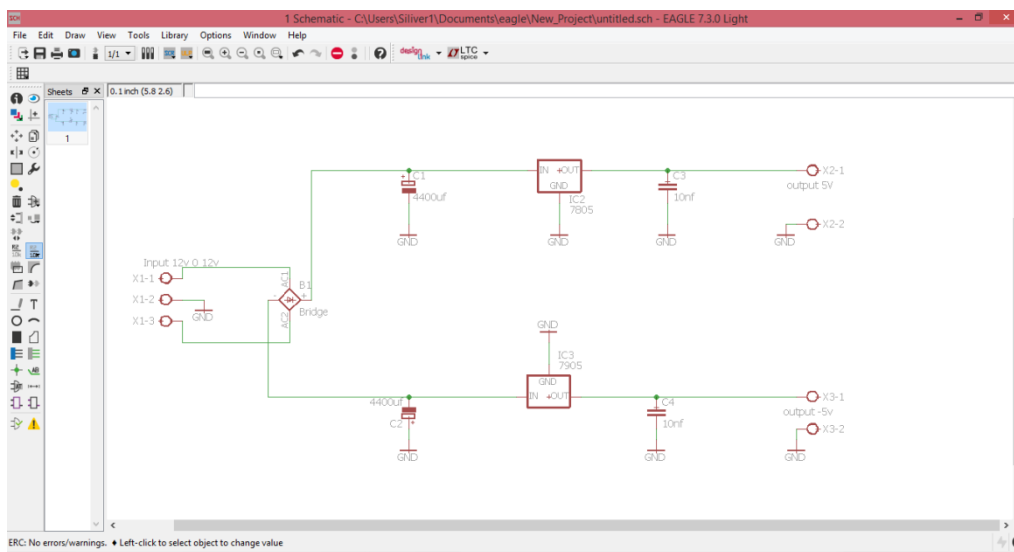
Now that the parts of the circuit are in the schematic editor window, we can proceed to interconnect them according to the circuit diagram on page 2 using the Net  command, located at the bottom of the command toolbar.

**Directing the net to a destination pin may require a turn. To make such a turn:**



- click anywhere along the desired path in route to the destination pin and then
- move the cursor in the desired direction.

**To delete a net (or generally any other part):**

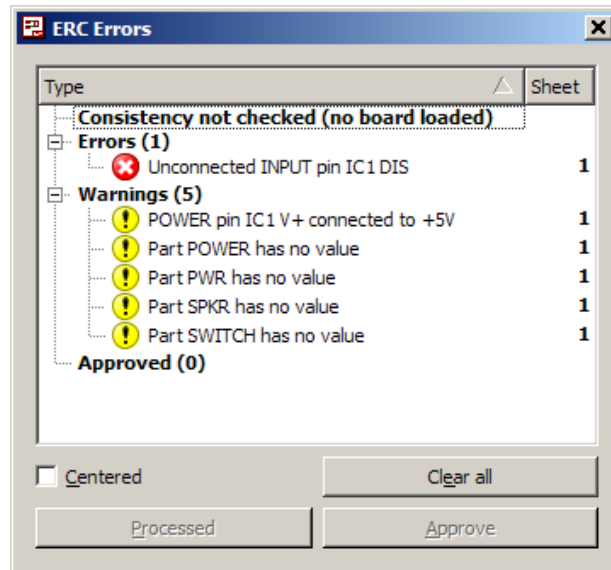
- click the Delete  button,
- click the net (or generally the crosshair of the part) to be deleted, and
- click the STOP  button to conclude this command.




### Make an Electrical Rule Check of the Schematic

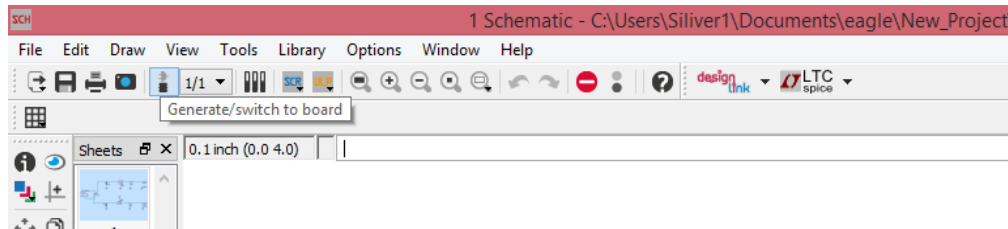
Once we have completed the schematic, the Electrical Rule Check  command is invoked to test it for electrical errors. Simply click the Electrical Rule Check  button, located at the bottom of the command toolbar. A pop-up window will appear containing a list of the errors and warnings.

Clicking on any error or warning in this list causes a black box to appear in the schematic editor window to highlight its location. (Note that the error and warnings in the pop-up window below are inconsequential to the successful operation of our circuit.)

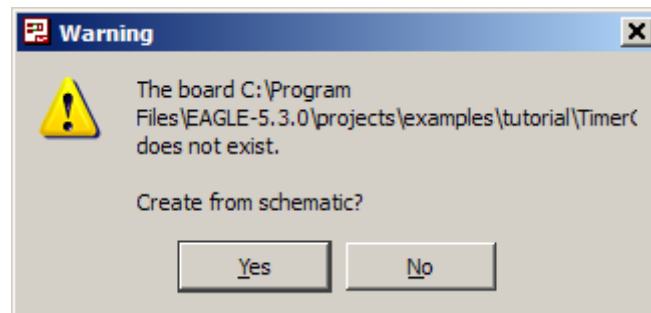


### Generate Board from Schematic

To begin the design of the board from the schematic below, click the Board  button, located in the action toolbar of the schematic window.

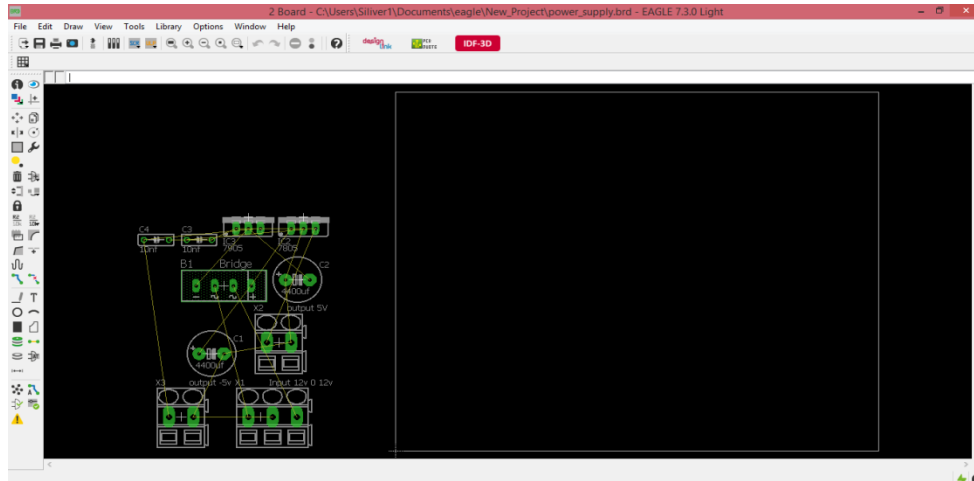


The pop-up window below will then appear. Click Yes to the question.

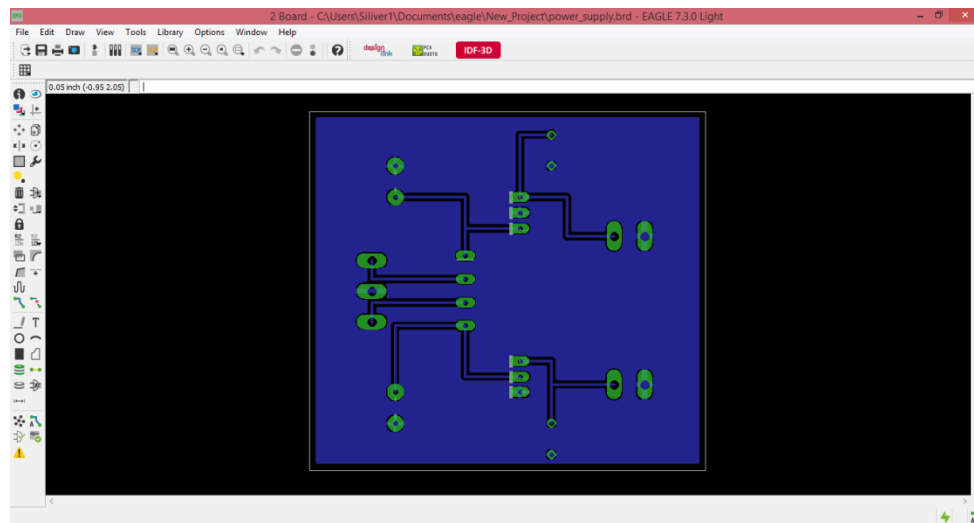


The result of the last action is shown below. The frame on the right of the layout editor window delineates the outline of the board. The dimensions of the frame comply with the

freeware limitation of the software (i.e. 4 x 3.2 inches). The components are in a pile located outside of the frame and are interconnected with "airwires" according to the schematic.

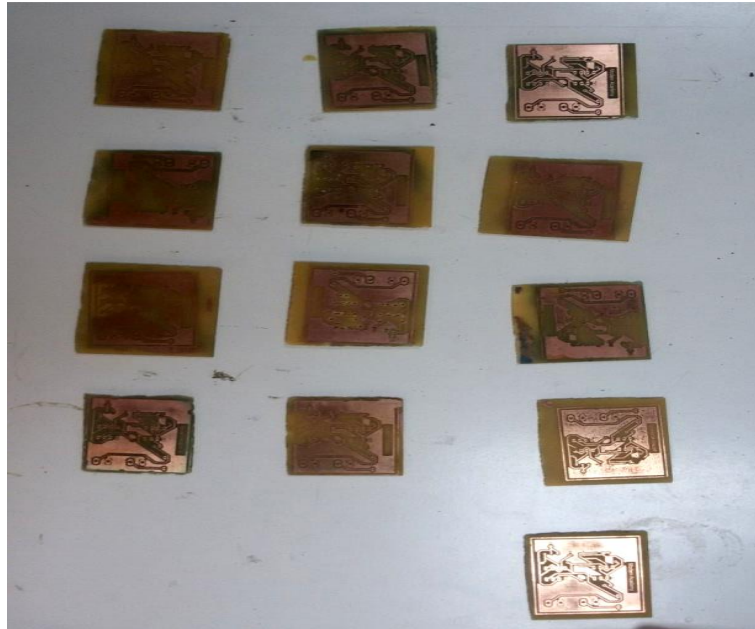


Then the final pattern that we will print it will look like this





### The real printed circuit board made by our students





## 1. ARDUINO

### What is Arduino?

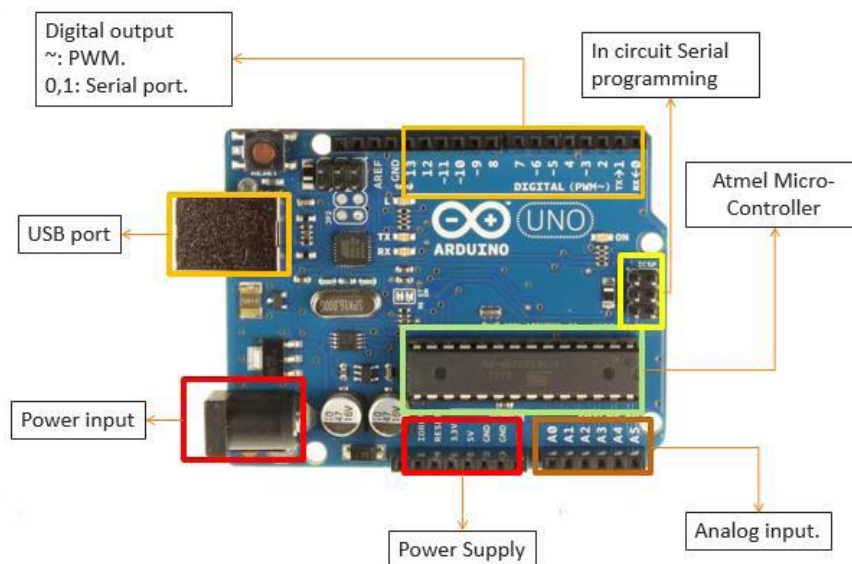
A microcontroller board, contains on-board power supply, USB port to communicate with PC, and an Atmel microcontroller chip.

It simplify the process of creating any control system by providing the standard board that can be programmed and connected to the system without the need to any sophisticated PCB design and implementation.

It is an open source hardware, anyone can get the details of its design and modify it or make his own one himself.

### Day One:

- Blinking LED
- Controlling A LED with a switch
- Toggling a LED (Solve Bouncing Problem)



### Day Two:

- 4-bits counter
- Build up a project to control a 220V Lamp and a DC Fan using A Light Dependent Resistor (LDR)

### Day Three:

- Interfacing the Arduino with a Servo Motor and controlling it using LDR ( Servo motors are Very helpful for Robots and robotic Arms)
- Interfacing the Arduino with Liquid Crystal Display (LCD).

## 2. Manufacturing Printed Circuit Board (PCB) (3days)

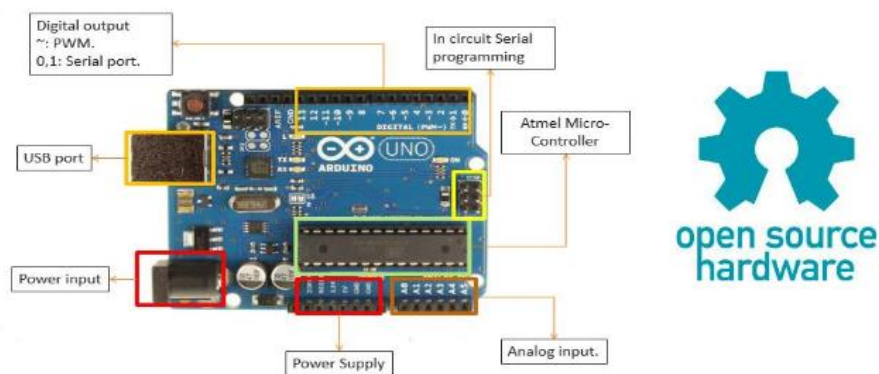
## 3. Establishing of Electronic circuits (3days)

### What is Arduino?

A microcontroller board, contains on-board power supply, USB port to communicate with PC, and an Atmel microcontroller chip.

It simplify the process of creating any control system by providing the standard board that can be programmed and connected to the system without the need to any sophisticated PCB design and implementation.

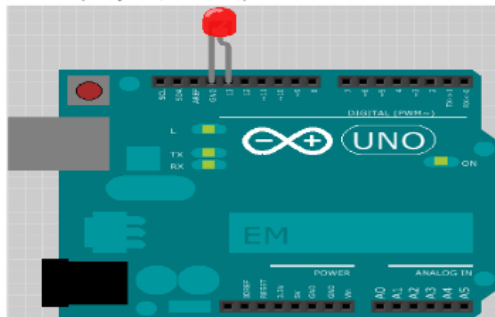
It is an open source hardware, anyone can get the details of its design and modify it or make his own one himself.



### Day One:

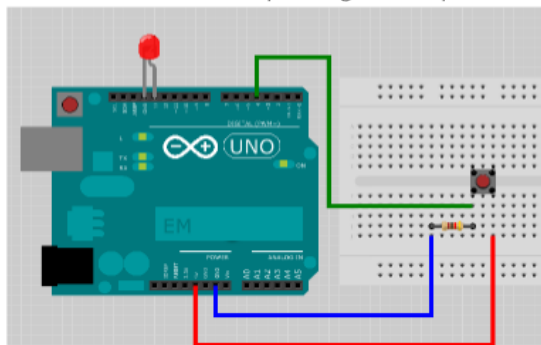
- **Blinking LED**

In this project, it's required to blink a LED connected to pin 13 every one second.



- **Controlling a LED with a switch**

it's required to turn the LED ON by holding a Push button down, and turning it OFF when release it. Also explaining what a pull down and pull up resistor is.





- **Toggling a LED (Solve Bouncing Problem)**

In this project it's required to change the LED state "Toggle it" with each press on the button.

Press the switch → the LED turns ON

Press it again → the LED turns OFF

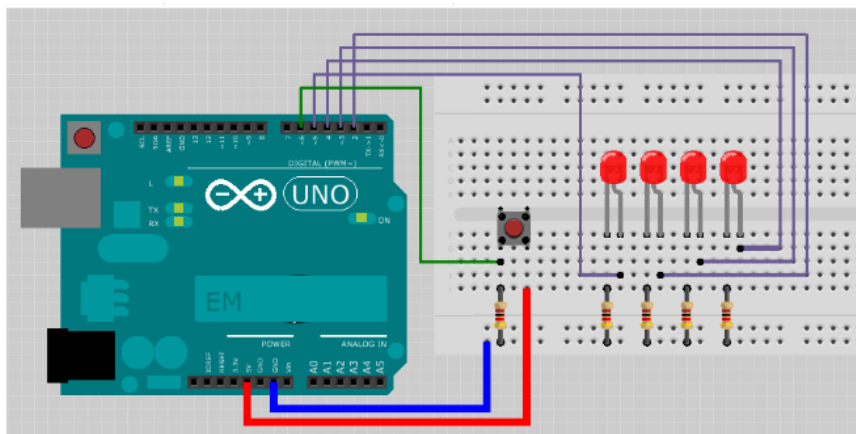
here switch bouncing is explained and solved using hardware and software methods.



## Day Two:

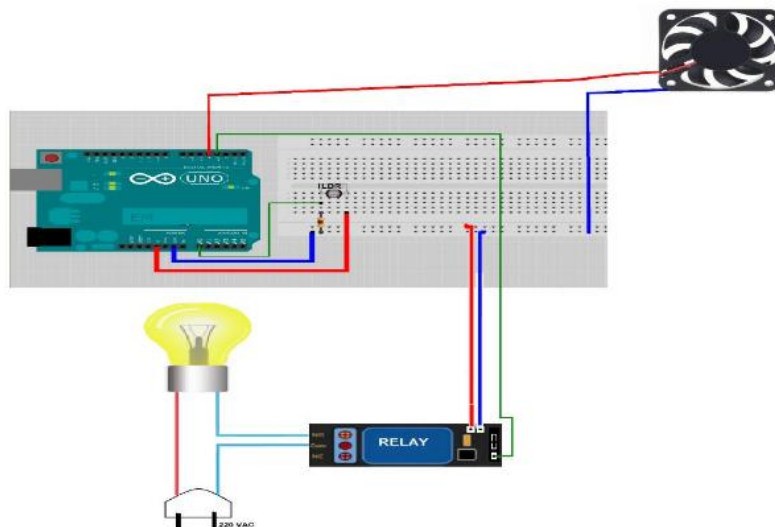
- **4-bits counter**

after solving the bouncing problem of the switch, now it's possible to build up a counter that is controlled by a switch. So, in this project it's required to increment a 4 bits counter by one each time the button is pressed.



- **Build up a project to control a 220V Lamp and a DC Fan using A Light Dependent Resistor (LDR)**

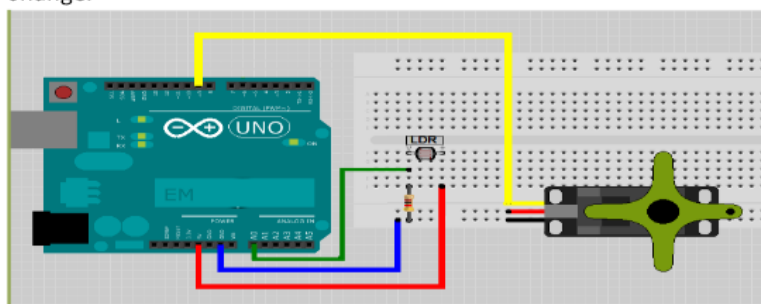
The target of this project is that it's required to turn a 220 VAC lamp ON and turn a DC fan too if the surrounding illuminance is LOW, and to get both of them OFF if the illuminance is HIGH. In order to sense the light intensity, a LDR "Light dependent resistor" will be used as a light sensor.



### Day Three:

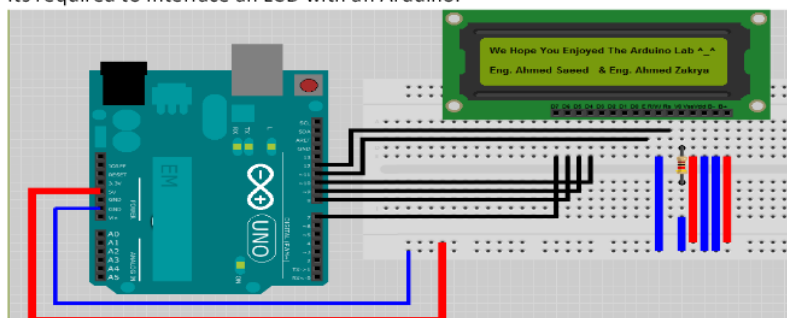
- Interfacing the Arduino with a Servo Motor and controlling it using LDR (Servo motors are Very helpful for Robots and robotic Arms)

In this project we want to control a servo-motor using LDR .We will use the LDR as a distance sensor this time, if you approach the LDR with your hand this will lower the amount of incident light, hence the resistor value will change. If your hand is away from the LDR, this will allow more light to be sensed, hence the resistor value will change.



- Interfacing the Arduino with Liquid Crystal Display (LCD).

Its required to interface an LCD with an Arduino.



## 1-2-4 قسم هندسة الحاسبات وتكنولوجيا الاتصالات

### شعبة هندسة الحاسبات وتكنولوجيا المعلومات

خطة ( جدول ) التدريب الصيفي للسنة الثانية ٢٠١٦

المكان	اسم عضو هيئة التدريس	المادة	اليوم / المحاضرة
Lab Network	د/ ايهاب الشيمي م/ معتز سيد	JAVA Level 1	الأسبوع الأول
Lab Network	د/ ايهاب الشيمي م/ معتز سيد	JAVA Level 2	الأسبوع الثاني

الإشراف العام لتدريب لغة JAVA د/ ايهاب الشيمي

الفترة الأولى :- ( من ١٢ / ٦ إلى ٢٣ / ٦ ) لعدد طالب


الفترة الخامسة :- ( من ٢٨ / ٨ إلى ٩ / ٨ ) لعدد طالب

مكان التدريب :- معامل قسم الحاسب ( معمل الشبكات )

الاهداف الرئيسية للتدريب

١- التعرف بلغة 1 JAVA Level - 2 JAVA Level

٢- Building java application

أ.د/ سعيد جاويش  
رئيس قسم هندسة الحاسبات  
(  )

## 2- التدريب الخارجي

المستوى الثاني



## 2-1 الشركات ومراكز التدريب

### العروض المقدمة من الشركات

تم عقد عدة لقاءات مع الشركات ومراكز التدريب في حضور وكيل الأكاديمية لشئون البيئة والمجتمع ورؤساء الأقسام التعليمية ومكتب التدريب بالأكاديمية وممثلي الطلبة وأعضاء هيئة التدريس والهيئة المعاونة وذلك

- 1- خلق روح المنافسة بين الشركات المقدمة للعروض للحصول على أفضلها
- 2- مناقشة المحتوى التدريبي والخروج بأفضل محتوى يستفيد منه الطالب
- 3- عرض مشاكل التدريب السابقة من ممثلي الطلبة ومناقشتها مع الأقسام

### نماذج اجتماع الشركات مع السادة رؤساء الأقسام ومسئولي التدريب بالأكاديمية





## 2-2 برامج التدريب الصيفي الخارجي لطلبة المستوى الثاني

## 1-2-2 قسم الهندسة المعمارية وتكنولوجيا البناء

الدورات والبرامج المرشحة من الجهات التدريب

### المستوى الثاني

2016-2015

يعلن مكتب التدريب بالاكاديمية الحديثة للهندسة والتكنولوجيا عن طرح برامج التدريب الصيفى الخارجى لطلبة المستوى الثانى

على الطالب ملئ الاستمارة المرفقة بعد اختيار التدريب المناسب له من البدائل المقترحة (تدريب ميداني + دورة حاسب آلي) والتوجه لمكتب التدريب لتأكيد الحجز بعد التسجيل لمادة التدريب الصيفي

### ARC 360 Architecture Training 1

ملحوظة :

- غير مسموح للطلاب بتغيير موعد الحجز او الشركة
- الحجز بأسبقية تقديم الأستمارة لمكتب التدريب بعد التسجيل بمكتب التسجيل ودفع الرسوم



## المستوى الثاني عمارة

على الطالب إختيار واحد من الأربعة بدائل الآتية

شركات التدريب المكملة	شركات التدريب الرئيسية	رقم البديل
مركز المتحدة للتدريب	شركة المقاولون العرب	1
Jelecom	شركة المقاولون العرب	2
_____	جماعة المهندسين الإستشاريين ECG	3
_____	شركة Infinity لأعمال الواجهات	4

### الفترات التدريبية:

ميعاد الفترة	الفترة التدريبية
2016-6-12	1
2016-7-17	2
2016-7-31	3
2016-8-28	4

- على الطالب سرعة التسجيل للمادة بمكتب التسجيل
- تعبئة النموذج الخاص بإختيار الشركات والفترات التدريبية المختلفة بمكتب التدريب الصيفي – المبنى الرئيسي
- إحضار صورة شخصية 6×4 وإرفاقها بالنموذج
- التدريب لمن أنهى المستوى الثالث

**البديل الأول:** أختيار شركة المقاولون العرب ومركز المتحدة للتدريب

شركة المقاولون العرب :

عنوان الشركة: ش محمود المليجي – الحي السادس – مدينة نصر

الحضور الساعة التاسعة صباحا

اليوم	عنوان المحاضرة
اسبوعين	زيارات ميدانية
	محاضرات أعمال التشطيبات والنجارة والأرضيات
	Presentation

شركة المتحدة للتدريب

يتم إختيار واحد من البرامج الآتية

3D MAX Arch. Level 1	24 ساعة 6 أيام	1
3D MAX Arch. Level 2	24 ساعة 6 أيام	2
Revit Arch. Essentials level 1	28 ساعة 7 أيام	3
Revit Arch. Advanced Level 2	24 ساعة 6 أيام	4

**العنوان:** 20 شارع الطيران - رابعه العدوية – مدينة نصر - القاهرة

**البديل الثانى:** اختيار شركة المقاولون العرب وشركة Jelecom

شركة المقاولون العرب :عنوان الشركة: ش محمود المليجي – الحي السادس – مدينة نصر الحضور  
الساعة التاسعة صباحا

اليوم	عنوان المحاضرة
اسبوعين	زيارات ميدانية
	محاضرات أعمال التشطيبات والنجارة والأرضيات
	Presentation

**شركة Jelecom**

يتم إختيار واحد من ال 9 برامج الآتية

	Training Program	Total Hrs
1	AutoCAD 2D	24 HRS
2	AutoCAD 3D	24 HRS
3	(level-1) Photoshop	24 HRS
4	(level-2) Photoshop	24 HRS
5	3D max-basic (level-1)	24 HRS
6	3D max advanced (lunia -vray)	24 HRS
7	Revit Architecture(level-1)	24 HRS
8	Revit Architecture(level-2)	24 HRS
9	Sketch UP	24 HRS

فروع فى مدينة القاهرة

( وسط البلد – م.نصر – هندسة عين شمس – الجامعة البريطانية )

فروع الشركة فى المحافظات والمدن التالية :

( الإسكندرية – بور سعيد – الزقازيق – العاشر من رمضان – المنصورة – طلخا – أسيوط – قنا – أسوان ) .

### البديل الثالث:

جماعة المهندسين الإستشاريين ECG :

مدة التدريب ثلاث أسابيع

اليوم	عنوان المحاضرة
ثلاث أسابيع	Introduction to green
	Green workshop design project
	LEED concept and scorecard analysis
	digsen principles
	Leed design project
	working drawing
	Site Visit

### البديل الرابع

شركة infinity لأعمال الواجهات:

مدة التدريب أسبوعين

اليوم	عنوان المحاضرة
1	محاضرات عملية ودراسة على العينات والمنتجات
2	مواقع خارجية
3	محاضرات عملية ودراسة على العينات والمنتجات
4	مواقع خارجية
5	محاضرات عملية ودراسة على العينات والمنتجات
6	محاضرات عملية ودراسة على العينات والمنتجات
7	مواقع خارجية
8	محاضرات عملية ودراسة على العينات والمنتجات
9	مواقع خارجية
10	محاضرات عملية ودراسة على العينات والمنتجات

مواعيد الحضور:

أيام المحاضرات من الساعة الواحدة ظهرا

أيام المواقع الخارجية من الساعة العاشرة صباحا وحتى الرابعة عصرا

عنوان الشركة: 6 شارع سالي مول – خلف السراج مول – مدينة نصر



## المستوى الثالث

على الطالب إختيار واحد من العشرة بدائل الآتية

رقم البديل	شركات التدريب الرئيسية	شركات التدريب المكملة
1	شركة المقاولون العرب (كورس إدارة المشروعات)	مركز المتحدة للتدريب
2	شركة المقاولون العرب (كورس إدارة المشروعات)	Jelecom
3	شركة المقاولون العرب (البرنامج التخصصي)	مركز المتحدة للتدريب
4	شركة المقاولون العرب (البرنامج التخصصي)	Jelecom
5	جماعة المهندسين الإستشاريين ECG	_____
6	شركة Infinity لأعمال الواجهات	_____
7	Cad Masters	برامج الرسم والإظهار المعماري 3d Max – Revit
8	New Horizon	
9	مركز المتحدة للتدريب	
10	أكاديمية الهندسة بالسادس من أكتوبر	

الفترات التدريبية:

الفترة التدريبية	ميعاد بداية الفترة
1	2016-6-12
2	2016-7-17
3	2016-7-31
4	2016-8-28

- على الطالب سرعة التسجيل للمادة بمكتب التسجيل
- تعبئة النموذج الخاص بإختيار الشركات والفترات التدريبية المختلفة بمكتب التدريب الصيفي – المبنى الرئيسي
- إحضار صورة شخصية 4×6 وإرفاقها بالنموذج
- التدريب لمن أنهى المستوى الثالث

شركات التدريب المكتملة	شركات التدريب الرئيسية
مركز المتحدة للتدريب	شركة المقاولون العرب (كورس إدارة المشروعات)
Jelecom	
شركة نبع للطاقة الشمسية	
مركز المتحدة للتدريب	شركة المقاولون العرب (البرنامج التخصصي للمستشفيات)
Jelecom	
شركة نبع للطاقة الشمسية	
جماعة المهندسين الإستشاريين ECG الفترة الأولى فقط	
شركة Infinity لأعمال الواجهات	
برامج الرسم والإظهار المعماري 3d Max – Revit	Cad Masters
	New Horizon
	مركز المتحدة للتدريب
	أكاديمية الهندسة بالسادس من أكتوبر

## البديل الأول شركة المقاولون العرب + شركة المتحدة للتدريب

شركة المقاولون العرب: عنوان الشركة: ش محمود المليجي - الحي السادس - مدينة نصر الحضور  
الساعة التاسعة صباحا

### إدارة المشروعات وبرنامج بريمافيرا

عدد الأيام	عنوان المحاضرة	اليوم
1	مقدمة إدارة المشروعات	أسبوعين
4	PREMAVERA	
1	إختصاصات المكتب الفني	
1	تخطيط الموقع العام LANDSCAPE	
2	زيارة موقع	
1	تقييم + PRESENTATION	

### مركز المتحدة للتدريب

يتم إختيار واحد من البرامج الآتية

3D MAX Arch. Level 1	<u>24 ساعة 6 أيام</u>	1
3D MAX Arch. Level 2	<u>24 ساعة 6 أيام</u>	2
Revit Arch. Essentials level 1	<u>28 ساعة 7 أيام</u>	3
Revit Arch. Advanced Level 2	<u>24 ساعة 6 أيام</u>	4

العنوان: 20 شارع الطيران - رابعه العدوية - مدينة نصر - القاهرة

## البديل الثانى شركة المقاولون العرب + شركة jelecom

شركة المقاولون العرب: عنوان الشركة: ش محمود المليجي – الحي السادس – مدينة نصر الحضور  
الساعة التاسعة صباحا

### إدارة المشروعات وبرنامج بريمافيرا

اليوم	عنوان المحاضرة	عدد الأيام
أسبوعين	مقدمة إدارة المشروعات	1
	PREMAVERA	4
	إختصاصات المكتب الفني	1
	تخطيط الموقع العام LANDSCAPE	1
	زيارة موقع	2
	تقييم + PRESENTATION	1

### شركة Jelecom

يتم إختيار واحد من ال 9 برامج الآتية

	Training Program	Total Hrs
1	AutoCAD 2D	24 HRS
2	AutoCAD 3D	24 HRS
3	(level-1) Photoshop	24 HRS
4	(level-2) Photoshop	24 HRS
5	3D max-basic (level-1)	24 HRS
6	3D max advanced (lunia -vray)	24 HRS
7	Revit Architecture(level-1)	24 HRS
8	Revit Architecture(level-2)	24 HRS
9	Sketch UP	24 HRS

فروع فى مدينة القاهرة

( وسط البلد – م.نصر – هندسة عين شمس – الجامعة البريطانية )

فروع الشركة فى المحافظات والمدن التالية :

( الإسكندرية – بور سعيد – الزقازيق – العاشر من رمضان – المنصورة – طلخا – أسبوط – قنا – أسوان ) .



**البديل الثالث:** شركة المقاولون العرب البرنامج التخصصي + مركز المتحدة للتدريب

شركة المقاولون العرب: عنوان الشركة: ش محمود المليجي - الحي السادس - مدينة نصر الحضور الساعة التاسعة صباحا

البرنامج التخصصي للمستشفيات

اليوم	عنوان المحاضرة
أسبوعين	مقدمة عن المستشفيات
	محددات إختيار الموقع وتصميم ال LAYOUT
	تصنيف المستشفيات
	الإعتبرات العامة التي يجب مراعاتها في تصميم المستشفيات
	الألوان المستخدمة في المستشفيات
	العلاقات الهندسية داخل المبنى
	الإشتراطات الخاصة التي يجب مراعاتها في إختيار مواد البناء
	زيارة ميدانية
	زيارة ميدانية
	تقييم + presentation

شركة المتحدة للتدريب

يتم إختيار واحد من البرامج الآتية

3D MAX Arch. Level 1	<u>24 ساعة 6 أيام</u>	1
3D MAX Arch. Level 2	<u>24 ساعة 6 أيام</u>	2
Revit Arch. Essentials level 1	<u>28 ساعة 7 أيام</u>	3
Revit Arch. Advanced Level 2	<u>24 ساعة 6 أيام</u>	4

العنوان: 20 شارع الطيران - رابعه العدوية - مدينة نصر - القاهرة

## البديل الرابع: شركة المقاولون العرب البرنامج التخصصي + شركة Jelecom

شركة المقاولون العرب: عنوان الشركة: ش محمود المليجي – الحي السادس – مدينة نصر الحضور الساعة التاسعة صباحا

البرنامج التخصصي للمستشفيات

اليوم	عنوان المحاضرة
أسبوعين	مقدمة عن المستشفيات
	محددات إختيار الموقع وتصميم ال LAYOUT
	تصنيف المستشفيات
	الإعتبرات العامة التي يجب مراعاتها في تصميم المستشفيات
	الألوان المستخدمة في المستشفيات
	العلاقات الهندسية داخل المبنى
	الإشتراطات الخاصة التي يجب مراعاتها في إختيار مواد البناء
	زيارة ميدانية
	زيارة ميدانية
	تقييم + presentation

## شركة Jelecom

يتم إختيار واحد من ال 9 برامج الآتية

	Training Program	Total Hrs
1	AutoCAD 2D	24 HRS
2	AutoCAD 3D	24 HRS
3	(level-1) Photoshop	24 HRS
4	(level-2) Photoshop	24 HRS
5	3D max-basic (level-1)	24 HRS
6	3D max advanced (lumia -vray)	24 HRS
7	Revit Architecture(level-1)	24 HRS
8	Revit Architecture(level-2)	24 HRS
9	Sketch UP	24 HRS

فروع في مدينة القاهرة ( وسط البلد – م.نصر – هندسة عين شمس – الجامعة البريطانية )

فروع الشركة في المحافظات والمدن التالية :

( الإسكندرية – بور سعيد – الزقازيق – العاشر من رمضان – المنصورة – طلخا – أسيوط – قنا – أسوان ) .

## البديل الخامس

جماعة المهندسين الإستشاريين ECG :

مدة التدريب ثلاث أسابيع

اليوم	عنوان المحاضرة
ثلاث أسابيع	Working Drawings
	Revit Advanced
	Working Workshops
	Coordination
	Site Visit
	Working Drawings
	Revit Advanced

## البديل السادس

شركة infinity لأعمال الواجهات :

مدة التدريب أسبوعين

اليوم	عنوان المحاضرة
1	محاضرات عملية ودراسة على العينات والمنتجات
2	مواقع خارجية
3	محاضرات عملية ودراسة على العينات والمنتجات
4	مواقع خارجية
5	محاضرات عملية ودراسة على العينات والمنتجات
6	محاضرات عملية ودراسة على العينات والمنتجات
7	مواقع خارجية
8	محاضرات عملية ودراسة على العينات والمنتجات
9	مواقع خارجية
10	محاضرات عملية ودراسة على العينات والمنتجات

مواعيد الحضور: أيام المحاضرات من الساعة الواحدة ظهرا / أيام المواقع الخارجية من الساعة العاشرة صباحا وحتى الرابعة عصرا

عنوان الشركة: 6 شارع سالي مول - خلف السراج مول - مدينة نصر

## البديل السابع

شركة Cad Masters:

أختبار واحد من الأربعة برامج الآتية:

	Courses	Hours	Total
1	AutoCAD 2D Professional Photoshop in Architectural Visualization Drafting & Visualization Project	24 hours 20 hours 6 hours	50 HR
2	Sketchup & Lumion + Vray	50 hours	50 HR
3	3ds Max Design (Modeling + Material + Lighting)	50 hours	50 HR
4	Revit Architecture Project	35 hours 15 hours	50 HR
<p>- The training duration will be 12 days                      - The training will be held in CAD MASTERS labs in Nasr City.                      - To pass the course and receive both Autodesk certificate &amp; CAD MASTERS certificate; the trainee should:</p> <ul style="list-style-type: none"> <li>• Attend at least 80% of course hours.</li> <li>• Score more than 70% as a total score.</li> </ul>			

العنوان: 38 شارع الطيران مدينة نصر

## البديل الثامن:

شركة New Horizon :

	Courses	Duration	
1	Autocad 2015 2D	32 HR	56 HR
	Adobe photoshop cc	24 HR	
2	Revit 2015	50 HR	50 HR
3	3D max	60 HR	60 HR

العنوان:

فرع وسط البلد: 49 شارع المبتديان متفرع من شارع القصر العيني أمام حديقة دار العلوم عمارة بنك CIB الدور السابع

فرع مدينة نصر: 8 شارع محمد مصطفى حمام متفرع من شارع عباس العقاد بجوار بيتزا هت

فرع 6 أكتوبر: المحور المركزي الحي السابع – مجمع ماجدة للفنون أمام مكتبة الحصري أعلى بنك مصر

### البديل التاسع:

مركز المتحدة للتدريب :

60 ساعة	3Ds Max 2016+Vray Diploma	1
60 ساعة	Revit Arch. Essentials & Advanced	2

العنوان: 20 شارع الطيران - رابعه العدوية - مدينة نصر - القاهرة

### البديل العاشر:

أكاديمية الهندسة بالسادس من أكتوبر

1. الدورات المنفردة :

م	اسم الدورة	مدة الدورة (ساعات)	عدد الأيام
1	Autodesk 3D MAX 2016 + V-RAY	60	12

❖ مدة البرنامج 60 ساعة تدريبية مقسمة علي 12 يوم بمعدل ثلاث أيام اسبوعيا ولمدة شهر.



2. الدبلومات المجمعة :

### Architectural Diploma

عدد الأيام	عدد الساعات	أسم الدورة
12	24	Autodesk AutoCAD 2D 2016
	18	Sketckup
	18	Lumion 3D
دبلومة تحتوى على 3 دورات تدريبية بإجمالي 60 ساعة تدريبية		

❖ مدة الدبلومة 60 ساعة تدريبية مقسمة علي 12 يوم بمعدل ثلاث أيام اسبوعيا ولمدة شهر.

ملاحظات :

1. تقام جميع الدورات والدبلومات بمقر أكاديمية الهندسة بمدينة السادس من أكتوبر .
2. يحصل كل متدرب علي شهادات من الأكاديمية معتمدة من نقابة المهندسين العامة لكل دورة علي حدة .

العنوان: الحي الثالث – المجاورة الأولى – رقم 69 - الدور الثاني  
مواعيد الحضور:

**إستمارة تسجيل التدريب الصيفي الخارجي (قسم العمارة)  
لطلبة الأكاديمية الحديثة للهندسة والتكنولوجيا  
2016 / 2015**

**بيانات الطالب :**

صورة شخصية

الاسم :  
الموبايل :  
العنوان :  
E-mail :  
القسم :  
الفرقة/المستوى :  
GPA (حتى نهاية الفصل الخامس):

**التفاصيل الخاصة بجهة التدريب المختارة :**

**1 التدريب الميداني :**

إسم جهة التدريب :  
عنوان جهة التدريب :  
إسم البرنامج / البديل :  
تاريخ التدريب :

الفترة الرابعة	TVET	الفترة الثالثة	الفترة الثانية TVET عدا	الفترة الاولى
من 8/30 الى 9/10	من 8/23 الى 9/4	من 7/20 الى 7/30	من 7/5 الى 7/15	من 6/21 الى 7/2

**المحافظات**

الفترة الثانية	الفترة الاولى
من 8/2 الى 8/27	من 6/28 الى 7/30

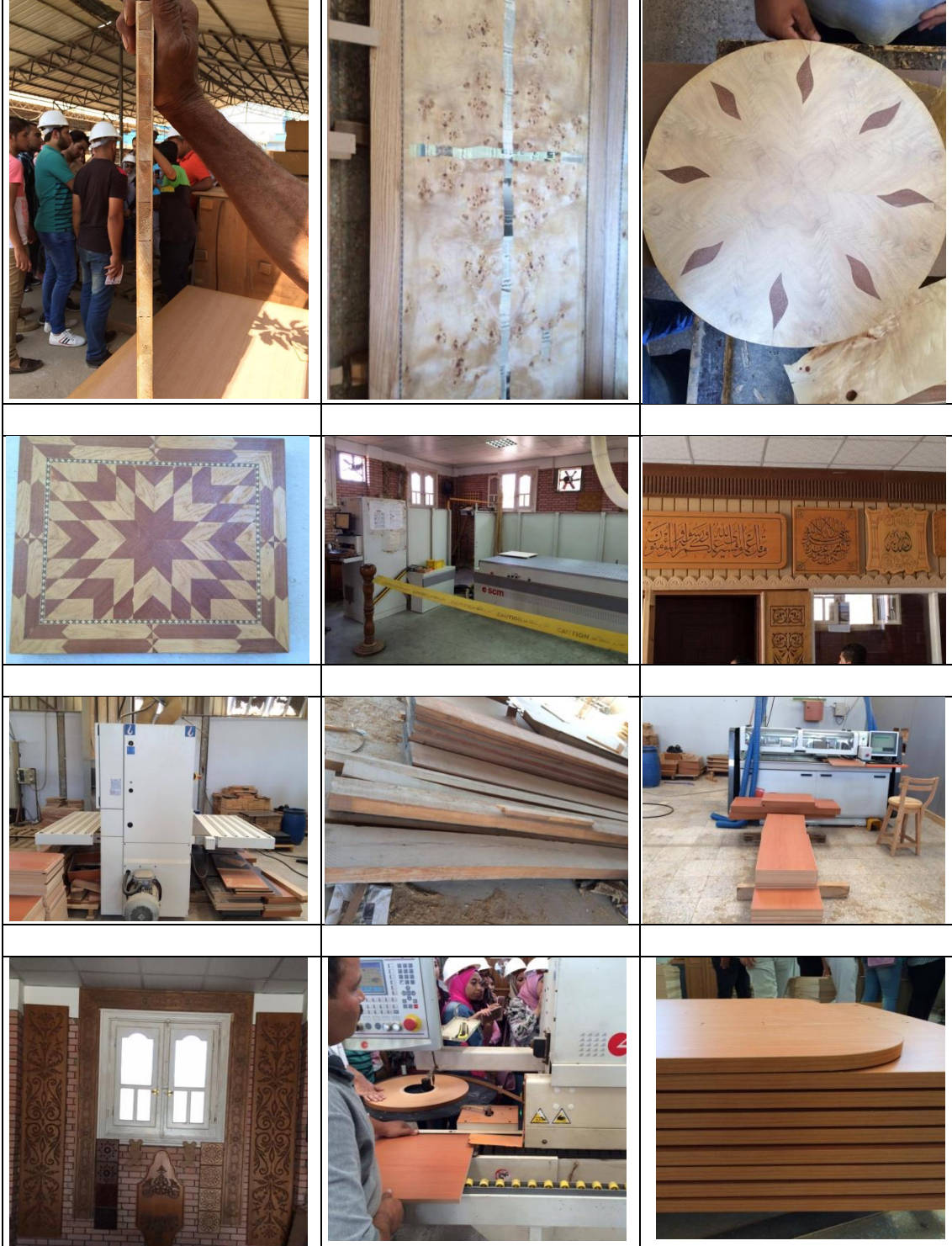
**2 دورات الحاسب الآلي**

مركز التدريب للدورة التدريبية ..... أسم الدورة .....  
مسئول التدريب ..... توقيع الطالب :  
التاريخ : .....

- غير مسموح للطالب بتغيير موعد الحجز او الشركة
- الحجز بأسبقية تقديم الأستمارة لمكتب التدريب بعد التسجيل بكتب التسجيل ودفع الرسوم

نماذج من أعمال وتقارير الطلاب في التدريب الخارجي  
قسم العمارة

أعمال الموقع – الأخشاب





أعمال البلاط



## 2-1-2-2 الشركات المنفذة للتدريب



## برتوكول تعاون و عقد اتفاق بين شركة ميجا والأكاديمية الحديثة للهندسة والتكنولوجيا

Ministry Of Higher Education  
**Modern Academy**  
For Engineering &  
Technology  
In Maadi

Modern Academy  
Since 1993  
مودرن أكاديمي بالمعادي

وزارة التعليم العالي  
**الأكاديمية الحديثة**  
للهندسة والتكنولوجيا  
بالمعادي  
مكتب التدريب

عقد إتفاق بين ميجا أكاديمي

والأكاديمية الحديثة للهندسة والتكنولوجيا

إنه في يوم ( ١٠ أبريل ) الموافق ٢٠١٦ / ٤ / ١٠  
حرر هذا العقد بين كلا من:-  
أولاً:- .....  
ويمثلها قانوناً .....  
وموطنه القانوني مقر جهة التدريب .....  
(طرف أول)

ثانياً:- الأكاديمية الحديثة للهندسة والتكنولوجيا بالمعادي ويمثلها قانونياً السيد الاستاذ  
الدكتور / .....  
عميد الأكاديمية وموطنه القانوني مقر الأكاديمية الكائن بالهضبة الوسطى- بجوار سنترال ٢-  
المقطم- القاهرة  
(طرف ثاني)

- تمهيد -

ولما كان تدريب طلبة كليات الهندسة هو جزء من أعمال الطرف الأول للنهوض  
بالمستوى العلمي للطلبة للتأهيل لمتطلبات سوق العمل ومن هنا جاءت فكرة التعاون  
المشترك بين جهة التدريب والأكاديمية الحديثة للهندسة والتكنولوجيا والتي تهدف  
الى توفير فرص التعلم النظرى والتدريب والممارسة العملية والتي من خلالها يكتسب  
طلاب الهندسة المهارات المهنية والفنية التخصصية التي تؤهلهم للعمل في مصر  
وخارجها وحيث أن إرادة الطرفين تلاقت وإتفقت على تدريب طلبة الأكاديمية الحديثة  
للهندسة والتكنولوجيا ( الطرف الثاني) وفقاً للشروط التي تراضى الطرفين عليها  
والآتى بيانها.

الهضبة الوسطى - المقطم - جوار سنترال المقطم ٢  
تليفون: ٢٧٢٧٠٥٢٧ / ٢٧٢٧٠٥١٩ / ٢٧٢٧٠٥٢٣ (+20٢)  
فاكس: ٢٧٢٧٠٥٢١ (+20٢)  
الموقع الإلكتروني: www.modern-academy.edu.eg

El-Hadaba El-Wosta-Elmokattam  
Close to El mokattam Central2  
Tel: (+202) 27270527 / 27270519 / 27270523  
Fax: (+202) 27270521  
Website: www.modern-academy.edu.eg





Ministry Of Higher Education  
**Modern Academy**  
For Engineering &  
Technology  
In Maadi

وزارة التعليم العالي  
**الأكاديمية الحديثة**  
للهندسة والتكنولوجيا  
بالعادي  
مكتب التدريب

Modern Academy  
Since 1993  
maadi  
مـودرن أكاديمي بالعادي

البند السابع-  
في حالة إخلال الطرف الأول لأى من إلتزامات هذا العقد يعتبر العقد مفسوخاً من تلقاء  
نفسه دون الحاجة الى أذار أو حكم قضائى بذلك.  
البند الثامن-  
يتحمل الطرف الأول حال فسخ العقد اعادة البرنامج التدريبي للطلاب على نفقة  
الطرف الأول بالكامل.

البند التاسع-  
إتخذ الطرفان من مقر كلا منهما الموضح بصدد هذا العقد محلاً مختارله توجه اليه  
فيه جميع المكاتبات والأوراق بسائر أنواعها وفى حاله تغيير هذا المقر فعلى الطرف  
الذى غير مقره إخطار الطرف الأخر بذلك فى غضون سبعة أيام من تاريخ التغيير وإلا  
حق للطرف الأخر الأعتداد بالمقر الاصلى.

البند العاشر-  
فى حاله نشؤ أى نزاع أوخلاف بشأن هذا العقد فينعقد الإختصاص القضائى فى نظره  
طبقاً للمحكمة المختصة بالنظر فى النزاع.

البند الحادى عشر-  
حرر هذا العقد من نسختين أصليتين من ٣ ورقات وموقعه من الطرفين وقد تسلم  
للعمل بمقتضاه.

الطرف الاول  
أ.د/احمد محمد محمد كحيل  
عميد الاكاديميه الحديثه للهندسة  
والتكنولوجيا

الطرف الثانى  
أ.د/احمد محمد محمد كحيل  
عميد الاكاديميه الحديثه للهندسة  
والتكنولوجيا

Modern Academy  
Since 1993  
maadi  
مـودرن أكاديمي بالعادي

MEGA  
Academy

El-Hadaba El-Wosta-Elmokattam  
Close to El mokattam Central2  
Tel: (+202) 27270527 / 27270519 / 27270523  
Fax: (+202) 27270521  
Website: www.modern-academy.edu.eg

الهضبة الوسطى - المقطم - بجوار سنترال المقطم ٢  
تليفون: ٢٧٢٧٠٥٢٧ / ٢٧٢٧٠٥١٩ / ٢٧٢٧٠٥٢٣ (+٢٠٢)  
فاكس: ٢٧٢٧٠٥٢١ (+٢٠٢)  
الموقع الإلكتروني: www.modern-academy.edu.eg

## برتوكول تعاون وعقد اتفاق بين شركة I.C.T.C والأكاديمية الحديثة للهندسة والتكنولوجيا

Ministry Of Higher Education  
Modern Academy  
For Engineering &  
Technology  
In Maadi

Modern Academy  
Since 1993  
مؤدرن أكاديمي بالمعادي

وزارة التعليم العالى  
الأكاديمية الحديثة  
للهندسة والتكنولوجيا  
بالمعادي  
مكتب التدريب

عقد اتفاق بين I.C.T.C.....  
والأكاديمية الحديثة للهندسة والتكنولوجيا

انه فى يوم (الثلاثاء) الموافق ٢٠١٦/٨/٢٢  
حرر هذا العقد بين كلا من:-  
أولاً:- I.C.T.C.....  
ويمثلها قانوناً .....  
وموطنه القانونى مقر جهة التدريب .....  
هليلو يونس - الدور السابع  
(طرف اول)

ثانياً:- الأكاديمية الحديثة للهندسة والتكنولوجيا بالمعادي ويمثلها قانونياً السيد الاستاذ  
الدكتور / .....  
عميد الأكاديمية وموطنه القانونى مقر الأكاديمية الكائن بالهضبة الوسطى- بجوار سنترال ٢ -  
المقطم- القاهرة  
(طرف ثانى)

- تمهيد -

ولما كان تدريب طلبه كليات الهندسه هو جزء من أعمال الطرف الأول للنهوض  
بالمستوى العلمى للطلبة للتأهيل لمتطلبات سوق العمل ومن هنا جاءت فكرة التعاون  
المشترك بين جهة التدريب والأكاديمية الحديثة للهندسة والتكنولوجيا والتي تهدف  
الى توفير فرص التعلم النظرى والتدريب والممارسة العملية والتي من خلالها يكتسب  
طلاب الهندسة المهارات المهنية والفنية التخصصية التي تؤهلهم للعمل فى مصر  
وخارجها وحيث أن إرادة الطرفان تلاقى واتفقت على تدريب طلبه الأكاديمية الحديثة  
للهندسة والتكنولوجيا ( الطرف الثانى) وفقاً للشروط التي تراضى الطرفان عليها  
والآتى بيانها.

الهضبة الوسطى - المقطم - بجوار سنترال المقطم ٢  
تليفون: ٢٧٢٧٠٥٢٧ / ٢٧٢٧٠٥١٩ / ٢٧٢٧٠٥٢٣ (+٢٠٢)  
فاكس: ٢٧٢٧٠٥٢١ (+٢٠٢)  
الوقوع الإلكتروني: www.modern-academy.edu.eg

El-Hadaba El-Wosta-Elmokattam  
Close to El mokattam Central2  
Tel: (+202) 27270527 / 27270519 / 27270523  
Fax: (+202) 27270521  
Website: www.modern-academy.edu.eg



Ministry Of Higher Education  
**Modern Academy**  
For Engineering &  
Technology  
In Maadi

وزارة التعليم العالي  
**الأكاديمية الحديثة**  
للهندسة والتكنولوجيا  
بالمعادي  
مكتب التدريب

Modern Academy  
Since 1991  
maadi  
مؤدرن أكاديمي بالمعادي

البند الأول - و متمماً  
يعتبر التمهيد السابق جزء لا يتجزأ من العقد او مكملأ له

البند الثاني-  
يرغب الطرف الثاني فى تدريب عدد ( / ) طالب من طلبة الأكاديمية الحديثة  
للهندسة والتكنولوجيا لدى الطرف الأول قابله للزيادة والنقصان بنسبه لا تزيد عن  
( ١٠ % ) من مجمل عدد طلاب الدورة التدريبية.

البند الثالث-  
يؤدى الطرف الثاني للطرف الاول اتعاباً مقابل قيامه بتدريب طلبة الأكاديمية الحديثة  
للهندسة والتكنولوجيا مبلغ ( - ١٠٠ )  
( فقط للطلاب الواحد بالدورة الواحده.  
يلتزم الطرف الثاني بسداد مبلغ التدريب نقداً أو بشيك مقبول الدفع بأسم جهة التدريب  
على ان يكون السداد على دفعتين الدفعة الأولى مع البداية الفعلية للتدريب والدفعه  
الثانية بعد إنتهاء فترة التدريب وتسلم الطرف الثاني شهادات وتقييمات الطلاب الدالة  
على اجتيازهم الدورة

البند الرابع-  
يلتزم الطرف الأول بتقديم الخطة التفصيلية للتدريب يوماً بيوم التي سيتم تنفيذها من  
جانبه على أن تكون هذه الخطة معتمدة من جانبه وأن تكون هذه الخطة مكمله  
ومتتمه لهذا العقد.

البند الخامس-  
يتم تحديد نسبة غياب للطلاب فى جميع البرامج التدريبية بحيث لايتجاوز نسبة الغياب  
عن ٢٥ % من أيام الدورة وإلا يعتبر لاغى للطالب ولن يصدر له شهادة بالدوره على  
أن يتم إصدار شهادة تدريب من جهة التدريب لكل طالب تجاوز حضوره نسبة  
٧٥% من الدورة.

البند السادس-  
لا يمانع الطرف الأول تواجد ممثلى الطرف الثاني داخل قاعات وأماكن التدريب وذلك  
لمتابعة خطه التدريب التي تقدم بها الطرف الأول ( البند الرابع من هذا العقد) ويسمح  
للطرف الثاني التدخل فى سير العملية التدريبية وتغير المسار بالاتفاق مع الطرف  
الاول فى حالة حدوث خلل .

El-Hadaba El-Wosta-Elmokattam  
Close to El mokattam Central  
Tel: (+202) 27270527 / 27270519 / 27270523  
Fax: (+202) 27270521  
Website: www.modern-academy.edu.eg

الهضبة الوسطى - المقطم - بجوار سنترال المقطم ٢  
تلفون: ٢٧٢٧٠٥٢٧ / ٢٧٢٧٠٥١٩ / ٢٧٢٧٠٥٢٣ (+٢٠٢)  
فاكس: ٢٧٢٧٠٥٢١ (+٢٠٢)  
الموقع الإلكتروني: www.modern-academy.edu.eg



Ministry Of Higher Education  
Modern Academy  
For Engineering &  
Technology  
In Maadi



وزارة التعليم العالي  
الأكاديمية الحديثة  
للهندسة والتكنولوجيا  
بالمعادي  
مكتب التدريب

البند السابع-

في حالة إخلال الطرف الأول لأي من التزامات هذا العقد يعتبر العقد مفسوخاً من تلقاء نفسه دون الحاجة الى أضرار أو حكم قضائي بذلك.

البند الثامن-

يتحمل الطرف الأول حال فسخ العقد شرط جزائي إتفاقي قدره ~~مع حفظ حق الطرف الثاني في طلب التعويضات المناسبة ويتم إستكمال البرنامج التدريبي للطلاب على نفقة الطرف الأول بالكامل.~~

البند التاسع-

إتخذ الطرفان من مقر كلا منهما الموضح بصدد هذا العقد محلاً مختار له توجه اليه فيه جميع المكاتبات والأوراق بسائر أنواعها وفي حاله تغيير هذا المقر فعلى الطرف الذي غير مقره إخطار الطرف الأخر بذلك في غضون سبعة أيام من تاريخ التغيير وإلا حق للطرف الأخر الأعتداد بالمقر الاصلي.

البند العاشر-

في حاله نشو أي نزاع أو خلاف بشأن هذا العقد فينعتد الإختصاص القضائي في نظره طبقاً للمحكمة المختصة بالنظر في النزاع.

البند الحادي عشر-

حرر هذا العقد من نسختين أصليتين من .....ورقات وموقعه من الطرفين وقد تسلم للعمل بمقتضاه.

الطرف الثاني

أ.د/احمد محمد محمد كحيل  
عميد الأكاديمية الحديثة

عن  
  


الطرف الاول


El-Hadaba El-Wosta-Elmokattam  
Close to El mokattam Central2  
Tel: (+202) 27270527 / 27270519 / 27270523  
Fax: (+202) 27270521  
Website: www.modern-academy.edu.eg

الهضبة الوسطى - المقطم - بجوار سنترال المقطم ٢  
تليفون: ٢٧٢٧٠٥٢٧ / ٢٧٢٧٠٥١٩ / ٢٧٢٧٠٥٢٣ (+٢٠٢)  
فاكس: ٢٧٢٧٠٥٢١ (+٢٠٢)  
الموقع الإلكتروني: www.modern-academy.edu.eg





Ministry Of Higher Education  
Modern Academy  
For Engineering &  
Technology  
In Maadi



وزارة التعليم العالى  
الأكاديمية الحديثة  
للهندسة والتكنولوجيا  
بالمعادي  
مكتب التدريب

البند الأول - ومتمماً  
يعتبر التمهيد السابق جزء لا يتجزأ من العقد او مكمل له

البند الثاني-  
يرغب الطرف الثاني فى تدريب طلبة الأكاديمية الحديثة للهندسة والتكنولوجيا لدى  
الطرف الأول .

البند الثالث-  
يؤدى الطرف الثاني للطرف الأول اتعاباً مقابل قيامه بتدريب طلبة الأكاديمية الحديثة  
للهندسة والتكنولوجيا مبلغ (٨٠٠ \$) (فقط في حاله... لاغير) للطالب الواحد بالدورة الواحد.  
يلتزم الطرف الثاني بسداد مبلغ التدريب نقداً أو بشيك مقبول الدفع بأسم جهة التدريب  
على ان يكون السداد على دفعتين الدفعه الأولى مع البداية الفعلية للتدريب والدفعه  
الثانية بعد إنتهاء فترة التدريب وتسلم الطرف الثاني شهادات وتقييمات الطلاب الدالة  
على اجتيازهم الدورة

البند الرابع-  
يلتزم الطرف الأول بتقديم الخطة التفصيلية للتدريب يوماً بيوم التى سيتم تنفيذها من  
جانبه على أن تكون هذه الخطة معتمدة من جانبه وأن تكون هذه الخطة مكمله  
ومتتمه لهذا العقد.

البند الخامس-  
يتم تحديد نسبة غياب للطلاب فى جميع البرامج التدريبية بحيث لايتجاوز نسبة الغياب  
عن ٢٥ % من أيام الدورة وإلا يعتبر لاغى للطالب ولن يصدر له شهادة بالدوره على  
أن يتم إصدار شهادة تدريب من جهة التدريب لكل طالب تجاوز حضوره نسبة  
٧٥% من الدورة.

البند السادس-  
لا يمانع الطرف الأول تواجد ممثلى الطرف الثاني داخل قاعات وأماكن التدريب وذلك  
لمتابعة خطه التدريب التى تقدم بها الطرف الأول ( البند الرابع من هذا العقد) ويسمح  
للطرف الثاني التدخل فى سير العملية التدريبية وتغيير المسار بالاتفاق مع الطرف  
الأول فى حالة حدوث خلل .

El-Hadaba El-Wosta-Elmokattam  
Close to El mokattam Central2  
Tel: (+202) 27270527 / 27270519 / 27270523  
Fax: (+202) 27270521  
Website: www.modern-academy.com

www.modern-academy.com  
Sole Infinity Solu... International Contracting  
سويك الينفينيتى انترناشيونال كونتركتينج  
مركز: ٢٧٢٧٠٥٢٣ / ٢٧٢٧٠٥١٩ / ٢٧٢٧٠٥٢٣ (+٢٠٢)  
فاكس: ٢٧٢٧٠٥٢١

Ministry Of Higher Education  
Modern Academy  
For Engineering &  
Technology  
In Maadi



وزارة التعليم العالي  
الأكاديمية الحديثة  
للهندسة والتكنولوجيا  
بالعجادي  
مكتب التدريب

البند السابع-

في حالة إخلال الطرف الأول لأي من التزامات هذا العقد يعتبر العقد مفسوخاً من تلقاء نفسه دون الحاجة الى أضرار أو حكم قضائي بذلك.

البند الثامن-

يتحمل الطرف الأول حال فسخ العقد إعادة البرنامج التدريبي للطلاب على نفقة الطرف الأول بالكامل.

البند التاسع-

يتخذ الطرفان من مقر كلا منهما الموضح بصدد هذا العقد محلاً مختار له توجه اليه فيه جميع المكاتبات والأوراق بسائر أنواعها وفي حالة تغيير هذا المقر فعلى الطرف الذي غير مقره إخطار الطرف الآخر بذلك في غضون سبعة أيام من تاريخ التغيير وإلا حق للطرف الآخر الاعتداد بالمقر الاصلى.

البند العاشر-

في حالة نشوؤ أى نزاع أو خلاف بشأن هذا العقد فينعتد الإختصاص القضائي في نظره طبقاً للمحكمة المختصة بالنظر في النزاع.

البند الحادى عشر-

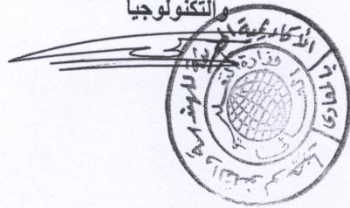
حرر هذا العقد من نسختين أصليتين من ٣ ورقات وموقعه من الطرفين وقد تسلم للعمل بمقتضاه.

الطرف الثانى

أ.د/احمد محمد محمد كحيل

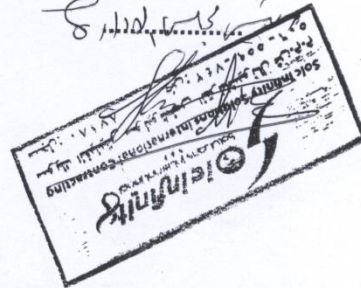
عميد الاكاديميه الحديثه للهندسة

والتكنولوجيا



الطرف الاول

عبدالله محمد محمد كحيل



El-Hadaba El-Wosta-Elmokattam  
Close to El mokattam Central2  
Tel: (+202) 27270527 / 27270519 / 27270523  
Fax: (+202) 27270521  
Website: www.modern-academy.edu.eg

الهضبة الوسطى - المقطم - بجوار سنترال المقطم ٢  
تليفون: ٢٧٢٧٠٥٢٣ / ٢٧٢٧٠٥١٩ / ٢٧٢٧٠٥٢٣ (+٢٠٢)  
فاكس: ٢٧٢٧٠٥٢١ (+٢٠٢)  
البرق الإلكتروني: www.modern-academy.edu.eg

## 2-2-2 قسم الهندسة التصنيع وتكنولوجيا الإنتاج

الدورات والبرامج المرشحة من جهات التدريب

المستوى الثالث

2016-2015

يعلن مكتب التدريب بالأكاديمية الحديثة للهندسة والتكنولوجيا عن طرح برامج  
التدريب الصيفي الخارجي لطلبة الفرقة الثالثة

على الطالب ملئ الاستمارة المرفقة بعد اختيار التدريب المناسب له من البدائل  
المقترحة والتوجه لمكتب التدريب لتأكيد الحجز بعد التسجيل لمادة التدريب الصيفي

### **MNF 462 INDUSTRIAL TRAINING 1**

ملحوظة:

- غير مسموح للطالب بتغيير موعد الحجز او الشركة
- الحجز بأسبقية تقديم الاستمارة لمكتب التدريب بعد التسجيل بمكتب التسجيل ودفع الرسوم



إستمارة تسجيل التدريب الصيفى الخارجى

لطلبة الأكاديمية الحديثة للهندسة والتكنولوجيا

2016 / 2015

بيانات الطالب :

صورة شخصية

الاسم : .....

الموبايل : .....

العنوان : .....

E-mail : .....

القسم : ..... الفرقة/المستوى : .....

GPA (حتى نهاية الفصل الخامس) : .....

التفاصيل الخاصة بجهة التدريب المختارة :

إسم جهة التدريب : .....

عنوان جهة التدريب : .....

إسم البرنامج / البديل : .....

تاريخ التدريب :

الفترة الاولى	الفترة الثانية	الفترة الثالثة	الفترة الرابعة

مسئول التدريب : .....

توقيع الطالب : .....

التاريخ : .....

- غير مسموح للطالب بتغيير موعد الحجز او الشركة
- الحجز بأسبقية تقديم الأستمارة لمكتب التدريب بعد التسجيل بمكتب التسجيل ودفع الرسوم

## 3-2-2 قسم الاتصالات وتكنولوجيا المعلومات

### الأكاديمية الحديثة للهندسة والتكنولوجيا

### خطة التدريب الصيفي الخارجي

### المستوى الثالث

2016-2015

الدورات والبرامج المرشحة من جهات التدريب

يعلن مكتب التدريب بالأكاديمية الحديثة للهندسة والتكنولوجيا عن طرح برامج التدريب الصيفي الخارجي لطلبة الفرقة الثالثة

على الطالب ملئ الاستمارة المرفقة بعد اختيار التدريب المناسب له من البدائل المقترحة والتوجه لمكتب التدريب لتأكيد الحجز بعد التسجيل لمادة التدريب الصيفي

### ELC 563 Industrial Training-1

ملحوظة :

- غير مسموح للطالب بتغيير موعد الحجز او الشركة
- الحجز بأسبقية تقديم الأستمارة لمكتب التدريب بعد التسجيل بكتب التسجيل ودفع الرسوم

إستمارة تسجيل التدريب الصيفي الخارجي

لطلبة الأكاديمية الحديثة للهندسة والتكنولوجيا

2016 / 2015

بيانات الطالب :

صورة شخصية

الاسم : .....

الموبايل : .....

العنوان : .....

E-mail : .....

القسم : ..... الفرقة/المستوى : .....

GPA (حتى نهاية الفصل الخامس) : .....

التفاصيل الخاصة بجهة التدريب المختارة :

إسم جهة التدريب : .....

عنوان جهة التدريب : .....

إسم البرنامج / البديل : .....

تاريخ التدريب :

الفترة الاولى	الفترة الثانية	الفترة الثالثة	الفترة الرابعة
من 6/21 الى 7/2	من 7/5 الى 7/15	من 7/20 الى 7/30	من 8/30 الى 9/10

مسئول التدريب : .....

توقيع الطالب : .....

التاريخ : .....

- غير مسموح للطالب بتغيير موعد الحجز او الشركة
- الحجز بأسبقية تقديم الأستمارة لمكتب التدريب بعد التسجيل بكتب التسجيل ودفع الرسوم

## 2-2-4 قسم الحاسبات وتكنولوجيا الاتصالات

### الأكاديمية الحديثة للهندسة والتكنولوجيا

### خطة التدريب الصيفي الخارجي

### المستوى الثالث

2016 - 2015

الدورات والبرامج المرشحة من جهات التدريب

يعلن مكتب التدريب بالأكاديمية الحديثة للهندسة والتكنولوجيا عن طرح برامج التدريب الصيفي الخارجي لطلبة الفرقة الثالثة

على الطالب ملئ الاستمارة المرفقة بعد اختيار التدريب المناسب له من البدائل المقترحة والتوجه لمكتب التدريب لتأكيد الحجز بعد التسجيل لمادة التدريب الصيفي

### CMP 563 Industrial Training-1

سيتم فتح باب التسجيل اعتباراً من يوم الاحد الموافق 3 / 5 / 2015

ملحوظة :

- غير مسموح للطالب بتغيير موعد الحجز او الشركة
- الحجز بأسبقية تقديم الأستمارة لمكتب التدريب بعد التسجيل بكتب التسجيل ودفع الرسوم

إستمارة تسجيل التدريب الصيفى الخارجى

لطلبة الأكاديمية الحديثة للهندسة والتكنولوجيا

2016 / 2015

بيانات الطالب :

صورة شخصية

الاسم : .....

الموبايل : .....

العنوان : .....

E-mail : .....

القسم : ..... الفرقة/المستوى : .....

GPA (حتى نهاية الفصل الخامس) : .....

التفاصيل الخاصة بجهة التدريب المختارة :

إسم جهة التدريب : .....

عنوان جهة التدريب : .....

إسم البرنامج / البديل : .....

تاريخ التدريب :

الفترة الاولى	الفترة الثانية	الفترة الثالثة	الفترة الرابعة
من 6/21 الى 7/2	من 7/5 الى 7/15	من 7/20 الى 7/30	من 8/30 الى 9/10

مسئول التدريب : .....

توقيع الطالب : .....

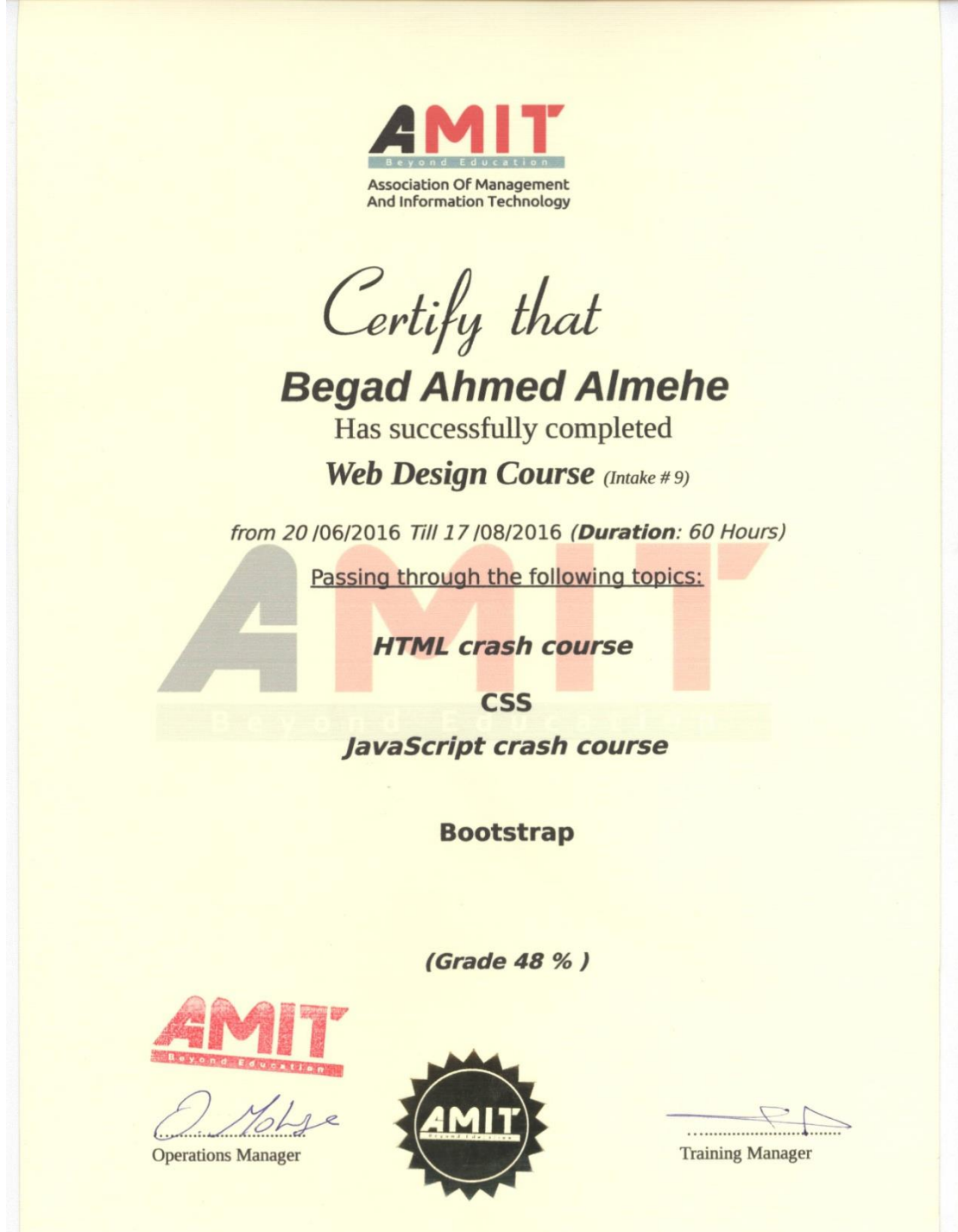
التاريخ : .....

- غير مسموح للطالب بتغيير موعد الحجز او الشركة
- الحجز بأسبقية تقديم الأستمارة لمكتب التدريب بعد التسجيل بكتب التسجيل ودفع الرسوم



## 4- نماذج من الشهادات المقدمة للطلبة

من الشركات ومراكز التدريب



نماذج من الشهادات المقدمة للطلبة



نماذج من الشهادات المقدمة للطلبة

المقاولون العرب  
مشاركون وشركاء

المعهد التكنولوجي لهندسة التشييد والإدارة

يشهد بان الطالب / كريم مازن منتصر عبد الجبار محمد  
قد اجاز بنجاح البرنامج التدريبي

الخاص بطلبة الاكاديمية الحبيثة السنة الثالثة عمارة "أعمال التشطيبات"  
والذي تم عقده  
خلال الفترة من ٢٠١٦/١/١٢ إلى ٢٠١٦/١/١٢

مدير المعهد التكنولوجي  
لهندسة التشييد والإدارة  
شريف حمدي  
مهندس /

OSAKA MACHINERY CO. LTD.  
57  
57  
TUV  
GERT  
DIN EN ISO 9001:2008  
Zertifiziert in Deutschland  
Email: icmerp@arabcont.com



نماذج من الشهادات المقدمة للطلبة



## Certificate of Completion

### Congratulations!

The Autodesk® Authorized Training Center (ATC®) course you have completed was designed to meet your learning needs with professional instructors, relevant content, authorized courseware, and ongoing evaluation by Autodesk.

The ATC network helps professionals achieve excellence in using our software products.

Certificate No. 1Q21QZ1CD8

Mahmoud Ahmed Basuni

Name

3D Max

Course Title

3DS Max

Product

Kareem Gamal

Instructor

2016-08-03

Date

24 hours

Course Duration

Jeje.com - Cairo

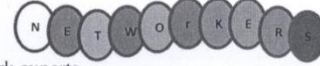
Autodesk Authorized Training Center.



Autodesk and ATC are registered trademarks of Autodesk, Inc. in the USA and/or other countries. Autodesk, the Autodesk logo, and ATC are trademarks of Autodesk, Inc. in the USA and/or other countries. © 2009 Autodesk, Inc. All rights reserved.

Carl Bass  
President, Chief Executive Officer

نماذج من الشهادات المقدمة للطلبة



Empowering the next generations of network experts

**Certificate**

This is to certify that

**Safaa Hassan Aly**

has attended a Networking CCNA training at our education center during the period 15/7/2016 till 30/8/2016, training included the following topics:

- 1-TCP/IP introduction.
- 2-Ethernet Fundamentals and Cabling Infrastructure.
- 3-IP addressing and sub-netting.
- 4-ARP, ICMP, DHCP and DNS concepts.
- 5-TCP and UDP protocols.
- 6-Basic Router Configuration, Router S/W & H/W components.
- 7- Routing technologies and labs on configuring multiple Routing protocols.
- 8- Switching technologies including VLANs, VTP, STP, EtherChannels, HSRP, VRRP and securing switch access.
- 9- Securing data transfer using Access Control Lists.
- 10- WAN technologies with Frame-Relay, DSL and NAT/PAT
- 11-Troubleshooting various routing and switching problems using Real Cisco Router, Switches and Various devices.

All Hands-on Labs was provided using recent Cisco real Equipments.

This course was given by Cisco certified instructor.

Instructor Signature  
Eng. Ahmed Nabil Rizk



Address: Egypt, Cairo, 23Hassanein Heikalst., from Abbas ElAkkadst., Nasr City  
Mob.:+201222453660



## 6 - تقارير الأقسام عن التدريب الميداني للعام الدراسي 2015 – 2016

## قسم الهندسة المعمارية

تقرير عام على الفترة التدريبية الخاصة

بطلاب المستوى الثاني والثالث

عام 2015-2016

لجنة الإشراف والمتابعة:

د/ عمرو المعتصم بالله الشريف

م.م/ أحمد نبيل الشبيني

م/ محمد حساتين

م/ مجدي الطحاوي

### شركات التدريب الخاصة بالمواقع الخارجية

- شركة المقاولون العرب
- جماعة المهندسين الإستشاريين ECG
- شركة انفينيتي للواجهات INFINITY SOLUTIONS

### شركات التدريب الخاصة بالبرامج المعمارية

- شركة كاد ماسترز
- شركة المتحدة للتدريب
- شركة جيليكوم
- NEW HORIZONS

**أولاً: تدريب شركة المقاولون العرب للفرقة الثالثة عمارة:**

عدد الطلاب	إلى	من	الفترات التدريبية
41	2016-6-23	2016-6-12	الفترة الأولى
45	2016-6-23	2016-6-12	
22	2016-7-28	2016-7-17	الفترة الثانية
17	2016-7-28	2016-7-17	
13	2016-8-11	2016-7-31	الفترة الثالثة
44	2016-9-8	2016-8-28	الفترة الرابعة

جدول المواقع والزيارات

المنسق العام: أ/ إيهاب الفولي م/ 01022448867			
اليوم	التاريخ	عنوان المحاضرة	إسم المحاضر
الأحد	2015/6/28	أعمال المباني والبياض	م/ علاء عطوة
الاثنين	2015/6/22	الأعمال الصحية	إدارة الأعمال الصحية
الثلاثاء	2015/6/23	زيارة ميدانية مركز تدريب جسر السويس	مركز تدريب جسر السويس
الأربعاء	2015/6/24	أعمال نجارة باب وشباك	م/ محمد موهوب
الخميس	2015/6/25	زيارة ميدانية شركة كناوف	شركة كناوف المعادي
الأحد	2015/6/28	أعمال الأرضيات	م/ علاء عطوة
الاثنين	2015/6/29	زيارة ميدانية لمشروع طب الأزهر	طب الأزهر
الثلاثاء	2015/6/30	زيارة ميدانية لإدارة الشدات	العاشر من رمضان
الأربعاء	2015/7/1	زيارة ميدانية مركز تدريب جسر السويس	مركز تدريب جسر السويس
الخميس	2015/7/2	Presentation + Exam	د/ عمرو صلاح

ملاحظات:

- المحتوى التدريبي للفترات التدريبية كما هو بالأعلى ولكن يختلف الترتيب باختلاف الفترات حسب كثافة الطلاب والأماكن المتاحة للزيارات.
  - تم زيادة الزيارات الميدانية في الفترات التدريبية إلى خمس زيارات بدلا من أربع زيارات كما في الفترة التدريبية الأولى.
  - تم تقسيم الطلاب على مجموعتين منفصلتين من حيث أماكن المحاضرات والمحاضرين والزيارات الخارجية.
  - أعداد الطلاب في الفترة الأولى كبيرة جدا مما قلل نسبة إستيعاب الطلاب بالرغم من تقسيمهم إلى مجموعتين.
  - العدد المناسب للمجموعة الواحدة يتراوح من 25 ولايزيد عن 30 طالب.
  - إعادة النظر في تدريب المحافظات لعدم تنوع المواقع المتاحة للزيارة ويقتصر على موقع واحد فقط.
- مرفق صور الزيارات والمحاضرات في نهاية التقرير

**تدريب شركة المقاولون العرب للفرقة الرابعة عمارة :**

عدد الطلاب	إلى	من	الفترات التدريبية
24	2016-6-23	2016-6-12	الفترة الأولى

المحتوى العلمي للتدريب (كورس إدارة المشروعات)

المنسق العام: أ/ إيهاب الفولي م / 01022448867			
اليوم	التاريخ	عنوان المحاضرة	ملاحظات
الأحد	2015/6/28	محاضرة عن إدارة المشروعات	
الاثنين	2015/6/22	محاضرة عن إدارة المشروعات	
الثلاثاء	2015/6/23	محاضرة عن إدارة المشروعات	
الأربعاء	2015/6/24	محاضرة عن إدارة المشروعات	
الخميس	2015/6/25	premavira	
الأحد	2015/6/28	premavira	
الاثنين	2015/6/29	premavira	
الثلاثاء	2015/6/30	premavira	
الأربعاء	2015/7/1	premavira	
الخميس	2015/7/2	Presentation + Exam	

ملاحظات الطلاب:

- إلغاء كورس البرنامج التخصصي للمستشفيات نظرا لقلّة الأعداد المسجله به
- لايوجد زيارات خارجية تتعلق بموضوع التدريب (إدارة المشروعات – زيارة مكتب فني)



**ثانيا: تدريب جماعة المهندسين الإستشاريين ECG**

**الفرقة الثالثة عمارة**

عدد الطلاب	إلى	من	الفترات التدريبية
20	2016-8-12	2016-6-12	المجموعة الأولى
19			المجموعة الثانية
16			المجموعة الثالثة

إجمالي عدد الطلاب 55 طالب

المحتوى العلمي للتدريب:

المنسق العام: م/ كمال شوقي / م / 01004186970		
اسم المحاضر	عنوان المحاضرة	اليوم
م/ محمد ياسر م/ محمد عبيدو م/ نانسي	REVIT	1
	Cost	2
	LEED	3
	REVIT	4
	REVIT	5
	GREEN	6
	REVIT	7
	Energy Analysis	8
	REVIT	9
	GREEN	10

**مرفق ملاحظات وآراء الطلاب الخاص بشركة ECG**

**ملاحظات الطلبة:**

- تم إلغاء الزيارات الميدانية للطلبة نظرا لتوقف المشاريع الخاصة بالشركة
- أيام التدريب متغيرة وفترة التدريب طويلة جدا

**تدريب جماعة المهندسين الإستشاريين ECG**  
**الفرقة الرابعة عمارة**

عدد الطلاب	إلى	من	الفترات التدريبية
20	2016-8-12	2016-6-12	المجموعة الأولى

إجمالي عدد الطلاب 20 طالب

المحتوى العلمي للتدريب:

المنسق العام: م/ كمال شوقي م / 01004186970		
اسم المحاضر	عنوان المحاضرة	اليوم
م/ محمد ياسر م/ محمد عبيدو م/ نانسي	REVIT	1
	Working	2
	Working	3
	REVIT	4
	REVIT	5
	Working	6
	REVIT	7
	Working	8
	REVIT	9
	Working	10

ثالثا: تدريب شركة إنفينيتي للواجهات INFINITY SOLUTIONS للفرقتين الثالثة والرابعة عمارة:

عدد الطلاب	إلى	من	الفترات التدريبية
44	2016-8-13	2016-7-13	الفترة الأولى
16	2016-9-23	2016-8-18	الفترة الثانية

المحتوى العلمي للتدريب:

اليوم	عنوان المحاضرة	إسم المحاضر
1	اعمال الواجهات في المباني	د/ عادل أنور
2	محاضرة لشركة SOMFY	
3	محاضرة لشركة مدار للألومنيوم	
4	محاضرة لشركة سان جوباني للزجاج	
5	محاضرة لشركة HAZ METAL لأنظمة التركيب	
6	محاضرة لشركة ألوميل	
7	زيارة ميدانية شركة مدار لتصنيع لألومنيوم	6 أكتوبر
8	محاضرة لشركة CANEX	
9	زيارة ميدانية شركة مدار لمنتجات الألومنيوم	العبر
10	محاضرة لشركة	

مرفق صور الزيارات والمحاضرات في نهاية التقرير  
رابعا: تدريب شركة كاد ماسترز للفرقتين الثالثة والرابعة عمارة:

م	محتوى البرامج
1	AutoCAD 2D Professional Photoshop in Architectural Visualization Drafting & Visualization Project
2	Sketchup & Lumion + Vray

3ds Max Design (Modeling + Material + Lighting)	3
Revit Architecture	4

**خامسا: تدريب شركة المتحدة للفرقتين الثالثة والرابعة عمارة:**

محتوى البرامج	م
3ds Max Design	1
Revit Architecture	2

**سادسا: تدريب شركة جيليكوم للفرقتين الثالثة والرابعة عمارة:**

محتوى البرامج	م
Revit Architecture Project	1
3ds Max Design	2
Sketchup	3

**سابعا: تدريب شركة NEW HORIZONE للفرقتين الثالثة والرابعة عمارة:**

محتوى البرامج	م
3ds Max Design	1

مرفق بعض من أعمال الطلبة في نهاية التقرير

صور الزيارات والمواقع

أولا صور تدريب جماعة المهندسين الاستشاريين ECG







صور مختلفة للمحاضرات ومناقشة الأبحاث للطلاب والمجسمات المنفذة  
صور من التكريم للطلاب



ثالثا الزيارات الميدانية للمقاولون العرب  
مصنع الأخشاب العاشر من رمضان







مركز التدريب بجسر السويس

ورشة الدهانات





## ورشة الأعمال الصحية



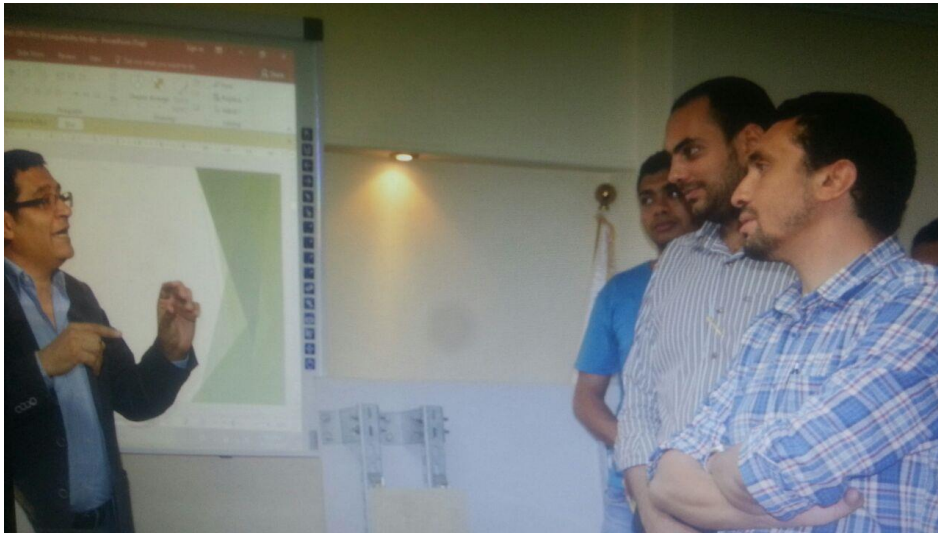
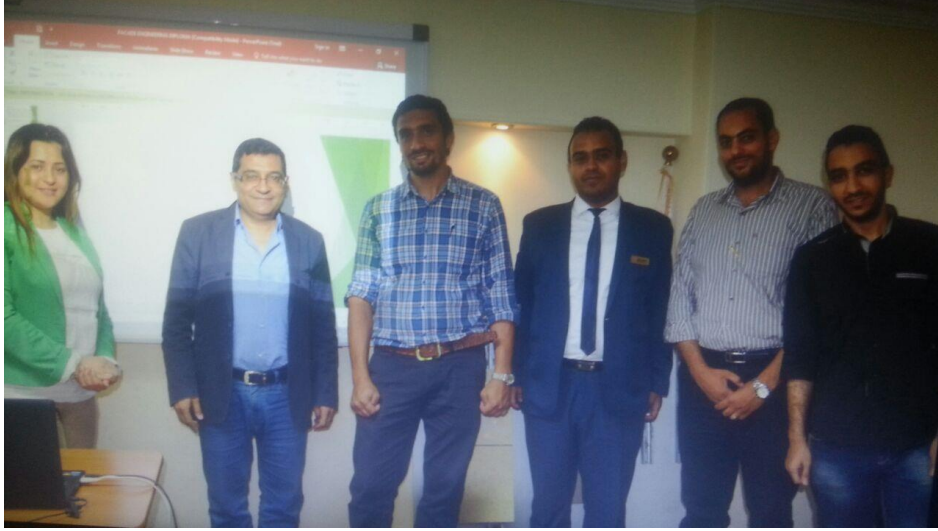


مشروع مستشفى طب الأزهر





ثالثا المحاضرات والزيارات الميدانية لشركة انفينيتي



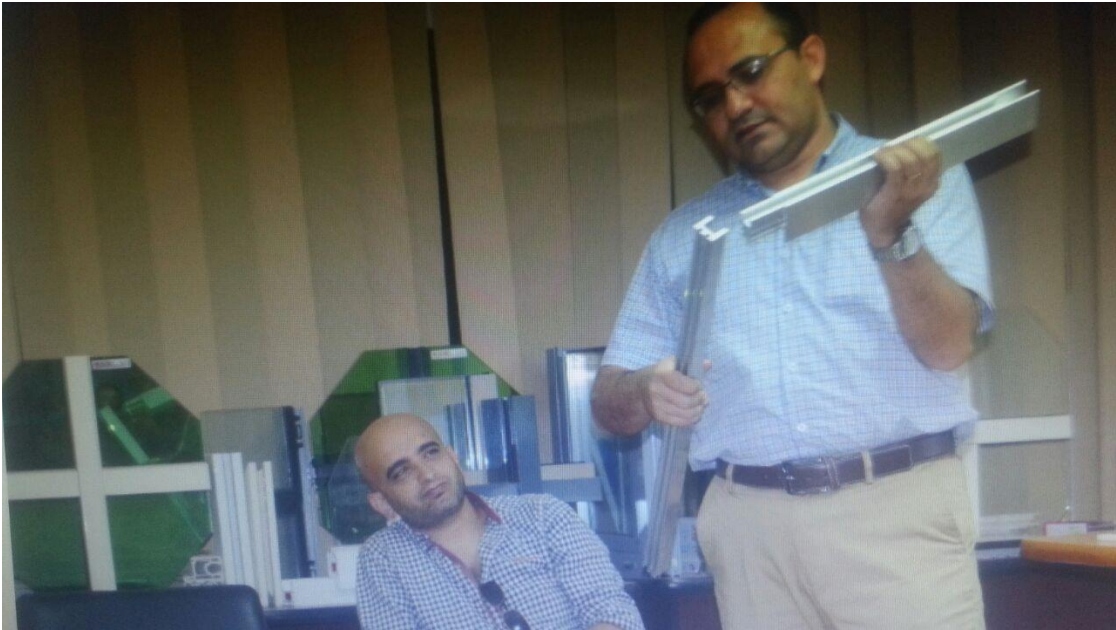












نماذج من أعمال الطلبة في المناظير الخارجية والداخلية للبرامج المختلفة

















## تقرير اشراف قسم الاتصالات

### تقرير اشراف تدريب صيفي خارجي للفرقة الثالثة

السيد الأستاذ الدكتور/ مختار عبد الحليم

رئيس قسم هندسه الألكترونيات وتكنولوجيا الإتصالات

السيدة الدكتورة/ إيمان محمد

مشرف التدريب الخارجي بقسم هندسه الإتصالات

السيد/ رئيس مكتب التدريب الصيفي بالأكاديمية الحديثه

تحية طيبه .. وبعد ...،

نحيط علم سيادتكم بأني قد مررت اشراف خارجي يوم الأحد الموافق ٢٠١٦/٧/١٠ علي شركه أميت وعنوانها كالتالي كورنيش النيل برج السلام الدولي الدور الثاني وتبين لي الآتي:

-برنامج التدريب هو عباره عن Embedded systems .

- إنتظام الطلبة في حضور التدريب.

- معمل التدريب مناسب لعدد الطلاب.

- مقابله مدير التدريب والمسئول هناك والتأكد علي ان التدريب ومدته المتفق عليها علي ان يبدأ من الساعه الخامسه والنصف الي الثامنه والنصف أيام الأحد والثلاثاء والخميس من كل اسوع.

- رأي الطلبة : أبلغوني بأنه اول يوم والتدريب ليس به مشاكل حتي الآن.

-المحاضر (م / أحمد وهدان) كان علي مستوي جيد من المعرفه وليس ممتاز.

مقدمه لسيادتكم ،

م/ إيهاب أحمد الحناوي

معيد بقسم هندسه الإتصالات

والمشرف علي التدريب

## تقرير إشراف تدريب صيفي خارجي للفرقة الثالثة

السيد الأستاذ الدكتور/ مختار عبد الحليم

رئيس قسم هندسة الألكترونيات وتكنولوجيا الإتصالات

السيدة الدكتورة/ إيمان محمد

مشرف التدريب الخارجي بقسم هندسة الإتصالات

السيد/ رئيس مكتب التدريب الصيفي بالأكاديمية الحديثه

تحية طيبة .. وبعد ...،

نحيط علم سيادتكم بأنى قد مررت إشراف خارجي يوم الأحد الموافق ٢٠١٦/٧/١٧ علي شركه أميت وعنوانها كالتالي كورنيش النيل برج السلام الدولي الدور الثاني وتبين لي الاتي:

- برنامج التدريب هو عبارته عن Embedded systems .
- إنتظام الطلبة في حضور التدريب ماعدا طالبتين.
- معمل التدريب مناسب لعدد الطلاب.
- مقابله مدير التدريب والمسئول هناك.
- رأي الطلبة : أبلغوني بأن التدريب ليس به مشاكل حتي الآن.
- المحاضر ( م / أحمد وهدان) كان علي مستوي جيد من المعرفة وليس ممتاز.

### العيوب الملاحظه :

- عدم تواجد أجهزه حاسب في المعمل واعتاد الشركه علي الحاسب الشخصي لدي الطلاب.
- عدم تمكن المحاضر من شرح بعض الجزئيات بشكل واضح للطلبة.
- يوجد طلبه مهتمه بالقورص وآخرون غير مهتمين.

مقدمه لسيادتكم ،  
م/ إيهاب أحمد الحناوي  
معيد بقسم هندسة الإتصالات  
والمشرف علي التدريب

### تقرير إشراف تدريب صيفي خارجي للفرقة الثالثة

السيد الأستاذ الدكتور/ مختار عبد الحليم

رئيس قسم هندسه الألكترونيات وتكنولوجيا الإتصالات

السيدة الدكتورة/ إيمان محمد

مشرف التدريب الخارجي بقسم هندسه الإتصالات

السيد/ رئيس مكتب التدريب الصيفي بالأكاديمية الحديثه

تحية طيبه .. وبعد ...،

نحيط علم سيادتكم بأنى قد مررت إشراف خارجي يوم الخميس الموافق ٢٠١٦/٧/٢١ علي شركه أميت وعنوانها كالتالي كورنيش النيل برج السلام الدولي الدور الثاني وتبين لي الاتي:

- برنامج التدريب هو عباره عن Embedded systems وتم تدريبهم علي لغه البرمجه السي .
- إنتظام الطلبة في حضور التدريب ماعدا ثلاث طلاب.
- معمل التدريب مناسب لعدد الطلاب.
- مقابله مدير التدريب والمسئول هناك.
- رأي الطلبة : أبلغوني ببعض المشاكل الخاصه بأجهزه الحاسب وتم توفير لهم حاسب من الشركه.

#### العيوب الملاحظه :

- عدم تواجد أجهزه حاسب في المعمل واعتاد الشركه علي الحاسب الشخصي لدي الطلاب.
- إطاله المحاضر من شرح بعض الجزئيات في حين انها لا تستدعي ذلك.
- عدم تمكن المحاضر من شرح بعض الجزئيات بشكل واضح للطلبة.
- يوجد طلبه مهتمه بالقورص واخرون غير مهتمين.
- تفاعل الطلبة مع المحاضر كان ضعيف.

مقدمه لسيادتكم ،

م/ إيهاب أحمد الحناوي

معيد بقسم هندسه الإتصالات

والمشرف علي التدريب

## تقرير إشراف تدريب صيفي خارجي للفرقة الثالثة

السيد الأستاذ الدكتور/ مختار عبد الحليم

رئيس قسم هندسه الألكترونيات وتكنولوجيا الإتصالات

السيدة الدكتورة/ إيمان محمد

مشرف التدريب الخارجي بقسم هندسه الإتصالات

السيد/ رئيس مكتب التدريب الصيفي بالأكاديمية الحديثه

تحية طيبه .. وبعد ...،

نحيط علم سيادتكم بأني قد مررت إشراف خارجي يوم الأحد الموافق ٢٠١٦/٧/٣١ علي شركه أميت وعنوانها كالتالي كورنيش النيل برج السلام الدولي الدور الثاني وتبين لي الاتي:

- برنامج التدريب هو عباره عن Embedded systems وتم تدريبهم علي لغه البرمجه السي .

- إنتظام جميع الطلاب في الحضور .

- مقابله مدير التدريب والمسئول هناك .

- رأي الطلبة : أبلغوني ببعض المشاكل الخاصه بالمحاضر وهي كالتالي:

- عدم تمكنه من شرح بعض الجزئيات وحلها غلط .

- كتابه بعض التمارين ثم عدم القدره علي حلها .

- إهدار كثير من الوقت دون فائده في حل بعض التمارين .

- إطلاله المحاضر من شرح بعض الجزئيات في حين انها لا تستدعي ذلك .

القرار :

تم مقابله المحاضر ومواجهته بالمشاكل المطروحه من الطلاب ووعد بحلها وتنظيم الوقت .

مقابله مدير المركز أ/ هيثم وابلاغه بالمشاكل وكيفية حلولها وشكوت الطلاب من المحاضر

ووعد بحلها مستقبلا .

العيوب الملاحظه :

إطلاله المحاضر من شرح بعض الجزئيات في حين انها لا تستدعي ذلك .

عدم تمكن المحاضر من شرح بعض الجزئيات بشكل واضح للطلبة .

تفاعل الطلبة مع المحاضر كان ضعيف .

مقدمه لسيادتكم ،

م/ إيهاب أحمد الحناوي

معيد بقسم هندسه الإتصالات

والمشرف علي التدريب



## تقرير إشراف تدريب صيفي خارجي للفرقة الثالثة

السيد الأستاذ الدكتور/ مختار عبد الحليم

رئيس قسم هندسه الألكترونيات وتكنولوجيا الإتصالات

السيدة الدكتورة/ إيمان محمد

مشرف التدريب الخارجي بقسم هندسه الإتصالات

السيد/ رئيس مكتب التدريب الصيفي بالأكاديمية الحديثه

تحية طيبه .. وبعد ...،

نحيط علم سيادتكم بأني قد مررت إشراف خارجي يوم الأحد الموافق ٢٠١٦/٨/٤ علي شركه أميت وعنوانها كالتالي كورنيش النيل برج السلام الدولي الدور الثاني وتبين لي الاتي:

- برنامج التدريب هو عبارة عن Embedded systems وتم تدريبهم علي لغه البرمجه السي .
- إنتظام جميع الطلاب في الحضور في ماعد طالبه واحده.
- رأي الطلبة باليوم السابق : أبلغوني ببعض المشاكل الخاصه بالمحاضر وهي كالتالي:
- عدم تمكنه من شرح بعض الجزئيات وحلها غلط.
- كتابه بعض التمارين ثم عدم القدره علي حلها.
- إهدار كثير من الوقت دون فائده في حل بعض التمارين.
- إطلاله المحاضر من شرح بعض الجزئيات في حين انها لا تستدعي ذلك.

القرار المتفق عليه :

تم مقابله المحاضر ومواجهته بالمشاكل المطروحه من الطلاب ووعده بحلها وتنظيم الوقت. مقابه مدير المركز أ/ هيثم وابلاغه بالمشاكل وكيفية حلولها وشكوت الطلاب من المحاضر ووعده بحلها مستقبلا.

الملاحظه :

المحاضر غير أسلوب الشرح وأصبح منظم أكثر من الأول وتم حل مشاكل الطلاب السابقه.

مقدمه لسيادتكم ،  
م/ إيهاب أحمد الحناوي  
معيد بقسم هندسه الإتصالات  
والمشرف علي التدريب

### تقرير إشراف تدريب صيفي خارجي للفرقة الثالثة

السيد الأستاذ الدكتور/ مختار عبد الحليم

رئيس قسم هندسة الألكترونيات وتكنولوجيا الإتصالات

السيدة الدكتورة/ إيمان محمد

مشرف التدريب الخارجي بقسم هندسة الإتصالات

السيد/ رئيس مكتب التدريب الصيفي بالأكاديمية الحديثه

تحية طيبه .. وبعد ...،

نحيط علم سيادتكم بأني قد مررت إشراف خارجي يوم الخميس الموافق ٢٠١٦/٨/١١ علي شركه أميت وعنوانها كالتالي كورنيش النيل برج السلام الدولي الدور الثاني وتبين لي الاتي:  
برنامج التدريب هو عباره عن Embedded systems وتم تدريبهم علي لغه البرمجه السي .  
- إنتظام جميع الطلاب في الحضور في ماعد طالبه واحده.

- رأي الطلبة: أبلغوني ببعض المشاكل الخاصه بالمحاضر يوم الثلاثاء ٢٠١٦/٨/٩ وهي كالتالي:

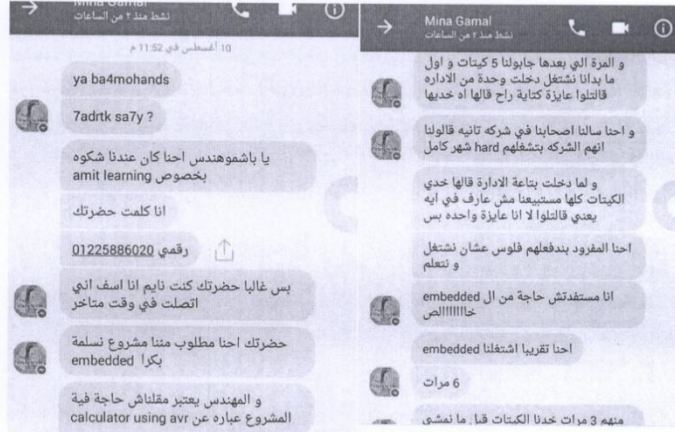
- عدم تمكنه من شرح بعض الجزئيات وحلها غلط.
- عدم الشغل العملي المتفق عليه مع الشركه.
- عدم تحضير الجزء المتفق عليه في الشرح.
- كتابه بعض التمارين ثم عدم القدره علي حلها.
- إهدار كثير من الوقت دون فائده في حل بعض التمارين.
- إطلاله المحاضر من شرح بعض الجزئيات في حين انها لا تستدعي ذلك.
- عدم وضوح المعلومات بالدرجه الكافيه.
- التشتت من قبل المحاضر.
- اعطاء البرامج لتطبيقا وهو لا يعرف حلها.
- التأخير عن الميعاد.
- كتابه اكواد وتشغيلها من غير ما نفهمها.
- عدم القدره علي اجابه بعض الأسئلة.

القرار المتفق عليه :

تم مقابله المحاضر ومواجهته بالمشاكل المطروحه من الطلاب ووعده بحلها وتنظيم الوقت. مقابله مدير المركز أ/ هيثم وابلاغه بالمشاكل وكيفية حلونها وشكوت الطلاب من المحاضر ووعده بحلها ولكني أصريت علي تغيير المحاضر واستباليه بمهندس أخر قادر علي شرح الجزء العملي وتم الموافقه علي ذلك وزيادة فتره التدريب من يومين الي اربع علي حسب استيعاب الطلاب هذا الجزء تماما.

الملاحظه :

غغير المحاضر واستباليه بمهندس أخر قادر علي شرح الجزء العملي تم ارفاق اراء الطلاب في هذا التقرير.



مقدمه لسيادتكم ،  
م/ إيهاب أحمد الحناوي  
معيد بقسم هندسه الإتصالات

### تقرير إشراف تدريب صيفي خارجي للفرقة الثالثة

السيد الأستاذ الدكتور/ مختار عبد الحليم

رئيس قسم هندسة الألكترونيات وتكنولوجيا الإتصالات

السيدة الدكتورة/ إيمان محمد

مشرف التدريب الخارجي بقسم هندسة الإتصالات

السيد/ رئيس مكتب التدريب الصيفي بالأكاديمية الحديثه

تحية طيبة .. وبعد ...،

نحيط علم سيادتكم بأني قد مررت إشراف خارجي يوم الأربعاء الموافق ٢٠١٦/٨/١٧ علي شركه أميت وعنوانها كالتالي كورنيش النيل برج السلام الدولي الدور الثاني وتبين لي الاتي:  
-برنامج التدريب هو عباره عن Embedded systems وتم تدريبهم علي لغه البرمجه السي .  
- إنتظام جميع الطلاب في الحضور في ماعد طالبه واحده.

-رأي الطلبة باليوم السابق ٢٠١٦/٨/١١ : أبلغوني ببعض المشاكل الخاصه بالمحاضر وهي كالتالي:

- عدم تمكنه من شرح بعض الجزئيات وحلها غلط.
- عدم الشغل العملي المتفق عليه مع الشركه.
- عدم تحضير الجزء المتفق عليه في الشرح.
- كتابه بعض التمارين ثم عدم القدره علي حلها.
- إهدار كثير من الوقت دون فائده في حل بعض التمارين.
- إطاله المحاضر من شرح بعض الجزئيات في حين انها لا تستدعي ذلك.
- عدم وضوح المعلومات بالدرجه الكافيه.
- التشتت من قبل المحاضر.
- اعطاء البرامج لتطبيقات وهو لا يعرف حلها.
- التاخير عن الميعاد

القرار المتفق عليه :

تم مقابله المحاضر ومواجهته بالمشاكل المطروحه من الطلاب ووعده بحلها وتنظيم الوقت.  
مقابله مدير المركز أ/ هيثم وابلاغه بالمشاكل وكيفيه حلونها وشكوت الطلاب من المحاضر ووعده بحلها ولكني أصريت علي تغيير المحاضر واستباليه بمهندس آخر قادر علي شرح



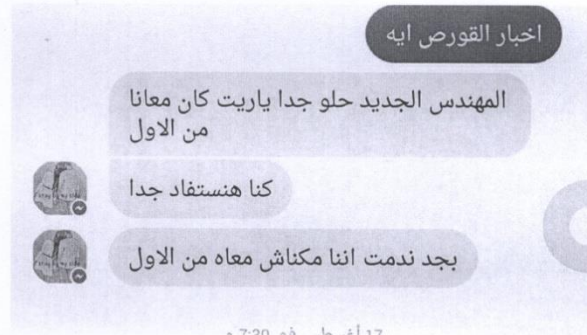
الجزء العملي وتم الموافقه علي ذلك وزياده فتره التدريب من يومين الي اربع علي حسب استيعاب الطلاب هذا الجزء تماما.

الملاحظه :

- تغيير المحاضر واستباله بمهندس أخر قادر علي شرح الجزء العملي وهو م/كريم
- المهندس الجديدي ممتاز جدا علميا واسلوبه جيد في الشرح.
- اعطائه الاساسيات قبل البدء في العملي .
- تفاعل الطلاب معه كان ممتاز وكانوا مبسوطين جدا منه.



رأي احد الطلاب بعد تغيير المهندس



مقدمه لسيادتكم ،  
م/ إيهاب أحمد الحناوي  
معيد بقسم هندسه الإتصالات

## تقرير إشراف تدريب صيفي خارجي للفرقة الثالثة

السيد الأستاذ الدكتور/ مختار عبد الحليم

رئيس قسم هندسة الألكترونيات وتكنولوجيا الإتصالات

السيدة الدكتورة/ إيمان محمد

مشرف التدريب الخارجي بقسم هندسة الإتصالات

السيد/ رئيس مكتب التدريب الصيفي بالأكاديمية الحديثه

تحية طيبه .. وبعد ...،

نحيط علم سيادتكم بأني قد مررت إشراف خارجي يوم الأربعاء الموافق ٢٠١٦/٨/٢٢ علي شركه أميت وعنوانها كالتالي كورنيش النيل برج السلام الدولي الدور الثاني وتبين لي الاتي:  
برنامج التدريب هو عباره عن Embedded systems وتم تدريبهم علي لغه البرمجه السي .  
- إنتظام جميع الطلاب في الحضور في ماعد طالبه واحده.

- رأي الطلبة باليوم السابق ٢٠١٦/٨/١١ : أبلغوني ببعض المشاكل الخاصه بالمحاضر وهي كالتالي:

- المهندس الجديدي ممتاز جدا علميا واسلوبه جيد في الشرح.
- اعطائه الاساسيات قبل البدء في العملي .
- تفاعل الطلاب معه كان ممتاز وكانوا مبسوطين جدا منه.
- التحضير الجيد للجزء المتفق عليه في الشرح.
- وضوح المعلومات بالدرجه الكافيه.
- عدم التأخير عن الميعاد.
- شرح جميع الأجزاء المتفق عليها.

### ملاحظه:

سيتم تقييم الطلاب علي اساس الحضور + مشروع عملي.  
تم تبليغ الطلاب بيمعاد الامتحان بالأكاديميه.

مقدمه لسيادتكم ،

م/ إيهاب أحمد الحناوي  
معيد بقسم هندسة الإتصالات

بِسْمِ اللَّهِ الرَّحْمَنِ الرَّحِيمِ

قمت انا م / اشرف محمد عثمان (مهندس بقسم الحاسبات) بالاشراف على طلبة القسم خلال فترة التدريب الصيفي بشركة اميت (AMIT) وذلك خلال الفترة من ٢٠١٦/٦/٢٠ الى ٢٠١٦/٨/١٧ ثلاث ايام بالاسبوع (٦٠ ساعة) وتم تدريب الطلبة Web Design and Web Development course ومحتوى الكورس كالتالى :

1. HTML
2. CSS
3. Java Script
4. J Query

وكان التدريب مفيد جدا للطلبة والمعهد ملتزم بالمادة العلمية المتفق عليها ومرفق حضور وغياب الطلبة خلال فترة التدريب:

HTML					
No.	Name	1 20/6	2 22/6	3 27/6	4 29/6
1	As Adel Al Ahmed	✓	✓	✓	✓
2	Mohab Fahmy Ghareb	✓	✓	✓	✓
3	Ahmed Abdel Kader Ahmed Karwa	✓	✓	✓	✓
4	Ahmed Hussam Ekhan Mohamed	✓	✓	✓	✓
5	Moham Ibrahim Ahmed	✓	✓	✓	✓
6	Mahmoud Ekhan	✓	✓	✓	✓
7	Abdelrahman Wafaf Shalaby	✓	✓	✓	✓
8	Bogad Ahmed Aineh	✓	✓	✓	✓
9	Moustafa Gamal Sayed	✓	✓	✓	✓
10	Ahmed Sameer Ahmed Alnash	✓	✓	✓	✓
11	Pietro Ahmad Adieb	✓	✓	✓	✓

احصائية باعداد الطلبة في التدريب الصيفي الداخلي  
المستوى صفر والمستوى الأول  
2016-2015

المجموع	التخصصات			الفترات	
	تصنيع	عمارة	كهرباء		
270	51	128	91	الفترة الاولى	
263	34	137	92	الفترة الثانية	
110	0	83	27	صباحي	الفترة الثالثة
245	47	124	74	مساءلي	
120	33	0	87	الفترة الرابعة	
77	5	59	13	الفترة الخامسة	
1085	المجموع				



## المستوى الثاني والمستوى الثالث

بيان بأعداد الطلاب اللذين قاموا بأداء التدريب الميداني بجهات صناعية ومهنية ومراكز تدريب معتمدة 2015- 2016 بجميع الأقسام العلمية حتى أغسطس 2016

قام مكتب التدريب بالأكاديمية بالتنسيق مع الأقسام العلمية بالاتفاق وعقد البروتوكولات مع 27 جهات صناعية ومهنية ومراكز تدريب معتمدة لتدريب 1436 طالب حيث تم التعاقد مع 7 جهات تدريب لطلبة قسم العمارة لتدريب 635 طالب و14 جهة تدريب لطلبة قسم الاتصالات وقسم الحاسبات لتدريب 521 طالب و6 جهات تدريب لطلبة قسم التصنيع لتدريب 280 طالب .

### قسم العمارة - 7 جهات تدريب

اسم الشركة	المستوى	عدد الطلبة
ECG	الثاني + الثالث	70
ECG	الثاني + الثالث	15
Jelecom		15
Jelecom	الثاني + الثالث	216
Infinity	الثاني + الثالث	60
power up	الثالث	12
المقاولون العرب	الثاني + الثالث	205
المقاولون العرب	الثاني + الثالث	9
CAD MASTER	الثاني + الثالث	141
CAD MASTER	الثاني + الثالث	7
المتحدة للتدريب	الثاني + الثالث	121
المتحدة للتدريب	الثاني + الثالث	71
أجمالي		635

### قسمي الاتصالات والحاسبات- 14 جهة تدريب

عدد الطلبة	التخصص	المستوى	اسم الشركة
12	اتصالات	الثالث	جمعية تكنولوجيا الحاسبات والمشروعات الصغيرة
246	اتصالات	الثاني + الثالث	ميجا
27	اتصالات	الثاني + الثالث	الهيئة العربية للتصنيع
27	اتصالات + حاسبات	الثالث	smart unions
44	اتصالات	الثاني	embedded fab
9	اتصالات	الثالث	Jelecom
8	اتصالات	الثالث	IT Academy
18	اتصالات	الثاني + الثالث	AMIT
13	حاسبات	الثاني	AMIT
59	اتصالات	الثاني + الثالث	Imt Schoole
1	اتصالات	الثالث	Axelerate
13	اتصالات	الثاني + الثالث	HA Consulting
12	اتصالات	الثالث	NET Worers
22	حاسبات	الثاني + الثالث	Power up
10	حاسبات	الثالث	معهد النظم
521	الاجمالي		

### قسم التصنيع- 6 جهات تدريب

عدد الطلبة	المستوى	اسم الشركة
69	الثاني	AZ
68	الثاني	FSOS
45	الثاني + الثالث	الهيئة العربية للتصنيع
69	الثالث	مصنع 909
17	الثالث	ICTC
12	الثالث	التميز العلمي
280	الاجمالي	